

F

Le Super Clamp est une pince de serrage universelle très puissante, qui se fixe sur des tubes (ou autres structures) de 13 mm à 55 mm d'épaisseur. Il est muni d'une fixation hexagonale de 16 mm (5/8") correspondant au système de fixation des éclairages ainsi qu'aux accessoires MANFROTTO, tel que les spigots, 'stud' adaptateurs, les bras d'extension et autres systèmes de fixation.

Le Super Clamp est injecté sous pression, son poids est de 0,41 kg et peut supporter en toute sécurité une charge de 15 kg.

MODE

D'EMPLOI 1 2 3 4 5

- Ouvrez la mâchoire du clamp en tournant la poignée "A" dans le sens inverse des aiguilles d'une montre jusqu'à ce qu'il puisse se prendre sur le tube ou autre support.
- Réglez l'orientation du clamp, et resserrez sa mâchoire en tournant la poignée "A" dans le sens des aiguilles d'une montre de telle façon qu'il agrippe fermement le support, barre, tube ou panneau.
- Avant de fixer la torche d'éclairage ou l'accessoire type 16mm (5/8") spigot/stud, assurez vous que le bouton "C" soit suffisamment desserré pour permettre d'insérer dans la fixation hexagonale le spigot/stud. Appuyez sur le bouton/ressort, cette seconde sécurité "B" est située sur le côté de la mâchoire du clamp. Vous pouvez alors enfoncer complètement le spigot/stud hexagonal de votre torche ou accessoire.
- Pour assurer et bloquer l'attache de la torche ou accessoire, serrez le bouton, "C" à fond.
- Pour démonter, procédez dans le sens inverse.

E

El Super Clamp es una pinza de sujeción muy versátil que se puede enganchar en tubos, planchas u otros elementos soporte de 13 mm hasta 55 mm. Su zócalo hexagonal 16 mm (5/8") permite sujetar focos con espiga o con gran número de accesorios MANFROTTO, brazos y espigas.

El Super Clamp pesa 0,41 kg pudiendo resistir pesos hasta 15 kg con toda seguridad.

INSTRUCCIONES

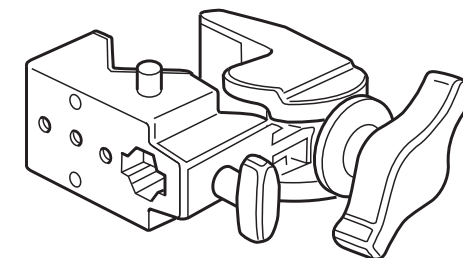
1 2 3 4 5

- Gire la palanca "A" en contra del sentido del reloj hasta que la envergadura de la pinza sea tan grande que abarque el tubo o plancha en cuestión.
- Oriente el Super Clamp optimamente y gire la palanca "A" en sentido de las manecillas del reloj hasta que la pinza esté firmemente agarrada.
- Si quiere introducir una espiga o accesorio en la pinza, asegúrese que el tornillo de bloqueo "C" haya sido sacado lo suficiente para que la espiga entre en el zócalo. Presione después el pulsador de seguridad "B" en el lado del Super Clamp e introduzca al mismo tiempo la espiga en el zócalo hexagonal. Al soltar el pulsador de seguridad, el accesorio ya no se debe caer del zócalo.
- Para posicionar la espiga o el accesorio, gire el tornillo de bloqueo "C" en sentido de las manecillas del reloj hasta que la pieza colocada ya no se deje mover.
- Para quitar una espiga o accesorio proceda simplemente en el orden inverso descrito anteriormente.



Manfrotto

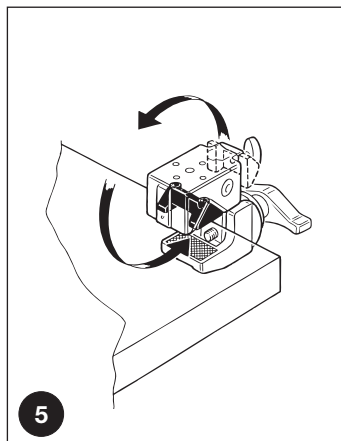
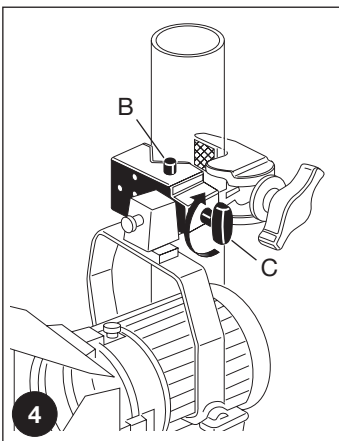
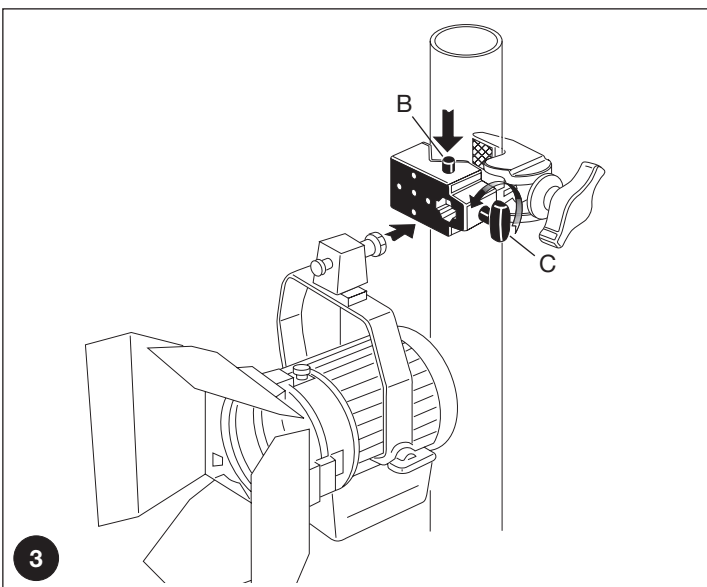
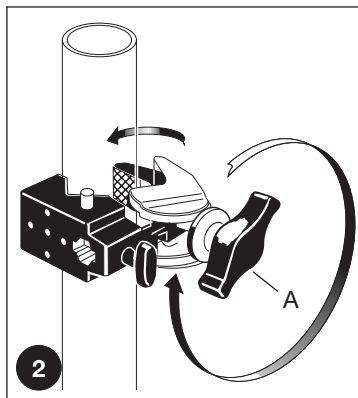
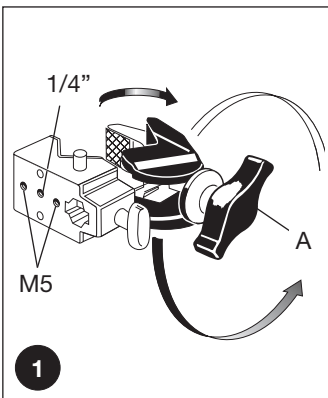
Imagine More



INSTRUCTIONS

C1575B





A powerful universal clamping device capable of being attached to tubes (boards or any other supporting structures) between 13 mm and 55 mm, accepting via a 16 mm (5/8") hexagonal socket, lighting fixtures or a range of MANFROTTO accessories including spigots, stud adaptors, extension arms and accessory fittings.

To weight of the die-cast super clamp is 0.41 kg and will support loads of up to 15 kg safely.

OPERATIONAL

INSTRUCTIONS 1 2 3 4 5

1. Open up clamp jaws by turning knob "A" anti-clockwise until it is capable of being slipped over suitable tube, board or bar support.
2. Arrange Super Clamp in the best orientation for its final supporting job and tighten clamp jaws by turning knob "A" clockwise so that it firmly grips the supporting tube, board or bar.
3. To attach a lighting fixture or accessory with 16mm (5/8") spigot/stud, ensure knob "C" is loosened sufficiently to allow the spigot/stud to be inserted into the hexagonal socket, depress the spring loaded secondary safety plunger "B" on the side of the clamp jaw. This will allow you to full insert the spigot or hexagonal stud of the lighting fixture of accessory. When the catch is released, it will prevent the spigot/stud falling out.
4. To secure and lock the lighting fixture or accessory in place, tighten knob "C" against the spigot/stud turning it clockwise.
5. In order to dismantie, simple reverse the above procedures.

Der Super Clamp ist eine sehr vielseitige Befestigungsklammer, die and Rohre, Platten oder andere Trägerelemente von 13 mm bis 55 mm befestigung werden kann.

Sein hexagonaler 16 mm (5/8") Sockel erlaubt die Befestigung von Leuchten mit Spigot oder einer Vieizahl von MANFROTTO Zubehörteilen, Auslegearmen und Spigots (Zapfen).

Der Super Clamp wiegt 0,41 kg und kann mit Gewichten bis zu 15 kg sicher belastet werden.

BEDIENUNGSANLEITUNG

1 2 3 4 5

1. Drehen Sie den Hebel "A" im Gegenuhrzeigersinn, bis die Öffnung der Klemmbacken so gross ist, daß die Klammer über das gewünschte Rohr (oder Platte) geschoben werden kann.
2. Richten Sie den Super Clamp optimal aus und drehen Sie den Hebel "A" im Uhrzeigersinn, bis der Clamp sicher auf dem Rohr oder der Platte befestigt ist.
3. Wenn Sie einen Spigot oder ein Zubehörteil in den Super Clamp einsetzen möchten, so versichern Sie sich, daß die Blockierschraube "C" genügend gelöst worden ist, damit der Zapfen in den Sockel eingesetzt werden kann. Drücken Sie danach den Sicherungsknopf "B" auf der Seite des Super Clamps und führen Sie gleichzeitig den Zapfen in den hexagonalen Sockel ein. Wenn Sie nun den Sicherungsknopf loslassen, so sollte das Zubehörteil nicht mehr aus dem Sockel fallen.
4. Um den Zapfen oder das Zubehörteil zu positionieren, drehen Sie die Blockierschraube "C" im Uhrzeigersinn, bis das eingesezte Teil nicht mehr bewegt werden kann.
5. Um einen Spigot oder ein Zubehörteil zu entfernen, gehen Sie einfach in umgekehrter Reihenfolge wie oben beschrieben vor.

Morsetto universale, si blocca su tubi, tavole o altre strutture di spessore da 55 a 13 mm.

L'attacco esagonale femmina da 16 mm (5/8") permettere di fissare corpi illuminanti o una serie di accessori MANFROTTO tra i quali codoli, adattatori, bracci e dispositivi di fissaggio vari.

Pesa 0,41 kg e può sostenere carichi fino a 15 kg.

ISTRUZIONI

PER L'USO 1 2 3 4 5

1. Ruotare in senso antiorario la leva "A" per aprire la ganascia mobile finché si possa fissare il morsetto al tubo, tavolo o altro supporto.
2. Sistemare il Super Clamp nella migliore posizione di lavoro e serrare la ganascia mobile, ruotando la leva "A" in senso orario.
3. Per montare il corpo illuminante o l'accessorio con codolo da 16 mm (5/8"), assicurarsi che la manopola "C" sia sufficientemente allentata per permettere l'inserimento del codolo nell'attacco esagonale e premere verso il basso il piolo di sicurezza "B".
4. Per bloccare il corpo illuminante o l'accessorio in posizione, serrare la manopola "C" ruotandola in senso orario contro il codolo.
5. Per rimuovere il corpo illuminante ripetere le operazioni descritte in senso inverso.