

F

E

Le système Autopole® est une colonne télescopique ajustable en hauteur qui peut-être rapidement et facilement fixé en toute sécurité entre 2 plans (sol et plafond). Il constitue immédiatement un support pour des éclairages, des fonds, des présentoirs de mode, des enseignes, etc...

Los Autopoles® son barras de altura variable que se fijan con rapidez entre suelo y techo.

Las barras se prestan magníficamente para sostener focos o fondos, sujeción para accesorios o para sujetar posters.

MODE D'EMPLOI 1 2 3 4 5

1. L'Autopole® est livré avec les ventouses démontées.
Monter les ventouses comme indiqué sur la figure.
2. Pour ajuster la hauteur de Autopole® à la dimension désirée, le tube supérieur peut-être allongé ou raccourci en appuyant sur le bouton "A" du dispositif de sécurité.
Tirer le levier "B" vers le haut.
3. Pousser le tube supérieur au contact du plafond.
4. Maintenir l'Autopole® en position et baisser le levier "B".
5. Continuer à baisser le levier "B" jusqu'à ce que le bouton "A" du dispositif de sécurité revient automatiquement. L'Autopole® est bloquée avec un maximum de sécurité entre le plafond et le sol.

ATTENTION: 6

6. Lors de l'installation des Autopoles®, il est impératif pour la sécurité que la fixation soit sur un plafond dur.
Si vous avez un plafond suspendu, il est nécessaire de se fixer sur les poutres ou le plafond d'origine en traversant le plafond.

INSTRUCCIONES 1 2 3 4 5

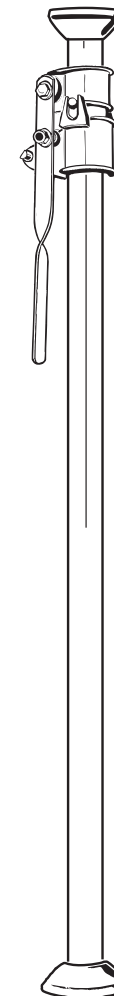
1. El Autopole® viene con las ventosas quitadas.
Insertar las ventosas según muestra la figura.
2. Para ajustar el Autopole® al largo requerido puede extenderse el tubo superior (el más fino) o recogerse presionando el bloqueo botón "A" girando al mismo tiempo la palanca "B" hacia arriba.
3. Empuje el tubo superior de la barra hasta la altura deseada (por ej. hasta el techo).
4. Mantenga el Autopole® en posición y doble la palanca "B" hacia abajo, según muestra la figura.
5. Siga procediendo así hasta que el botón "A" salte fuera. Esto evita que la palanca "B" se abra por accidente y asegura el Autopole® en su posición.

ATENCIÓN: 6

6. Al utilizar los Autopoles® en locales con techos endeblés hay que prestar atención a que la barra dé contra una viga o soporte firme y no quede presionada contra un panel de techo.



Manfrotto

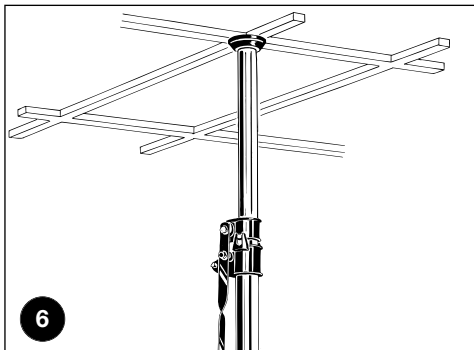
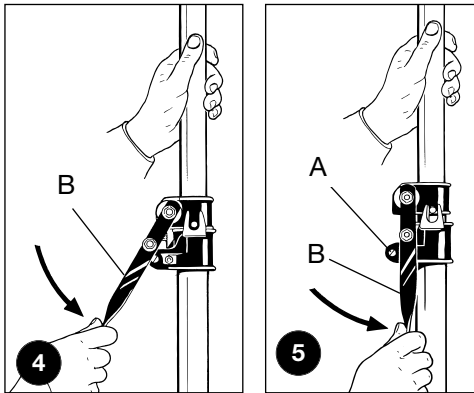
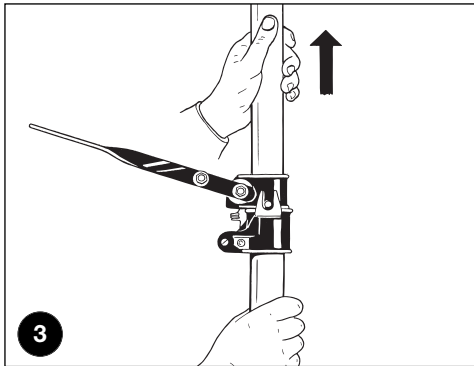
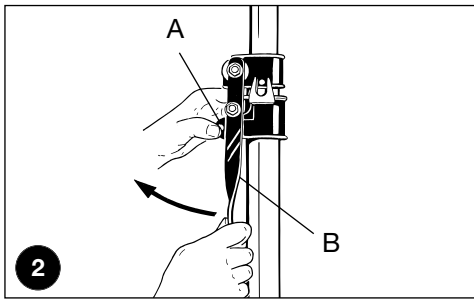
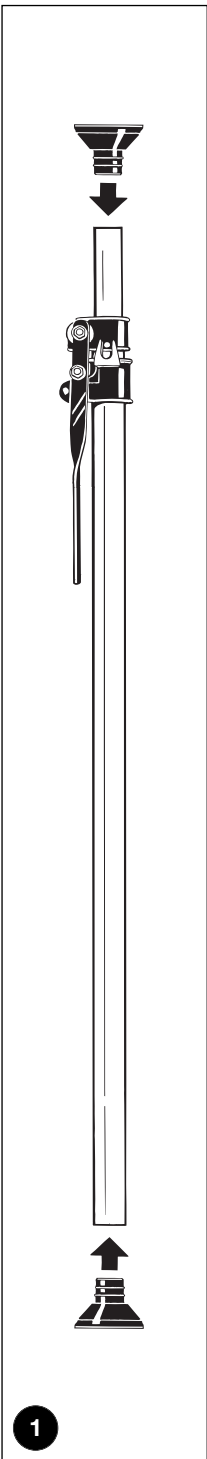


INSTRUCTIONS

Autopole® is a registered trade mark of Lino Manfrotto + Co., Spa in the U.S.

Cod. 032,64 - 09/04

Copyright © 2004 Manfrotto Bassano Italy



GB

The Autopole® system is an adjustable length pole that can be rapidly and easily secured between two fixed surfaces (floor and ceiling) and provides a support structure for lighting and backgrounds.

INSTRUCTIONS 1 2 3 4 5

1. The Autopole® is delivered with the rubber feet not assembled. Insert the rubber feet as shown in figure.
2. To adjust the length of the Autopole® to the required length, the upper (thinner) tube can be extended or retracted by pressing safety lock button "A" and at the same time rotating lever "B" upwards.
3. Adjust the upper tube to the height of the two supporting surfaces (eg. floor and ceiling).
4. Hold the Autopole® in position and rotate lever "B" down towards the lower tube.
5. Continue this procedure until safety lock button "A" pops out. This prevents accidental opening of lever "B" and secures Autopole® into position.

CAUTION: 6

6. For safety it is essential the Autopole® is set-up between two secure surfaces - with false ceilings special attention is required and should be directly engaged to the beams supporting the suspended ceiling panels.

I

L'Autopole® è un'asta telescopica capace di offrire un rapido e sicuro ancoraggio tra due superfici fisse (pavimento e soffitto) per il posizionamento di corpi illuminanti; fondali; allestimenti negozi; insegne ecc.

ISTRUZIONI PER L'USO 1 2 3 4 5

1. L'Autopole® viene fornita con le ventose smontate. Montare le ventose come mostrato in figura.
2. Per liberare il tubo superiore, premere il piolo di sicurezza "A" ed alzare completamente la leva di bloccaggio "B".
3. Portare in appoggio il tubo superiore al soffitto.
4. Tenere in posizione il tubo superiore ed abbassare la leva "B" nella posizione indicata in figura fino al bloccaggio del tubo.
5. Continuare l'abbassamento della leva "B" fino allo scatto del piolo di sicurezza "A" che inibisce l'apertura accidentale della leva "B". Questo assicurerà l'Autopole® tra il pavimento e il soffitto.

AVVERTENZA: 6

6. Durante l'installazione è fondamentale, ai fini della sicurezza, accertarsi che l'Autopole® sia impegnata direttamente sotto una parte rigida del soffitto (trave... ecc.). Per ottenere una tenuta stabile in presenza di controsoffitti sarà necessario forare quest'ultimo e impegnare l'Autopole® in corrispondenza di una trave del soffitto.

D

Autopoles® sind höhenverstellbare Stützen, die schnell und einfach zwischen Boden und Decke befestigt werden können. Autopoles® eignen sich hervorragend als Leuchten- oder Hintergrundhalterung, als Halterung für Modeaccessoires oder als Befestigung für POS-Plakate.

BEDIENUNGSANLEITUNG

1 2 3 4 5

1. Bei der Lieferung des Autopoles® sind die Gummifüße noch nicht montiert. Um diese einzusetzen, beachten Sie bitte Abbildung.
2. Um die Länge des Autopoles® auf die gewünschte Höhe anzupassen drücken Sie zuerst auf den Sicherungsknopf "A" und kippen gleichzeitig den Hebel "B" nach oben.
3. Schieben Sie nun den oberen Auszug des Autopoles® auf die gewünschte Höhe (bis zur Decke).
4. Halten Sie den Autopole® in Position und kippen Sie den Hebel "B" bis zum Anschlag nach unten.
5. Achten Sie darauf, daß der Hebel "B" ganz nach unten gekippt wird und der Sicherungsknopf "A" herauspringt. Dadurch wird ein versehentliches Lösen des Spannhebels verhindert und der Autopole® bleibt sicher in Position.

ACHTUNG: 6

6. Beim Einsatz von Autopoles® in Räumen mit abgehängten Decken muss darauf geachtet werden, dass der Autopole® auf einen stabilen Träger aufliegt und nicht gegen ein Deckenpanel gedrückt wird.