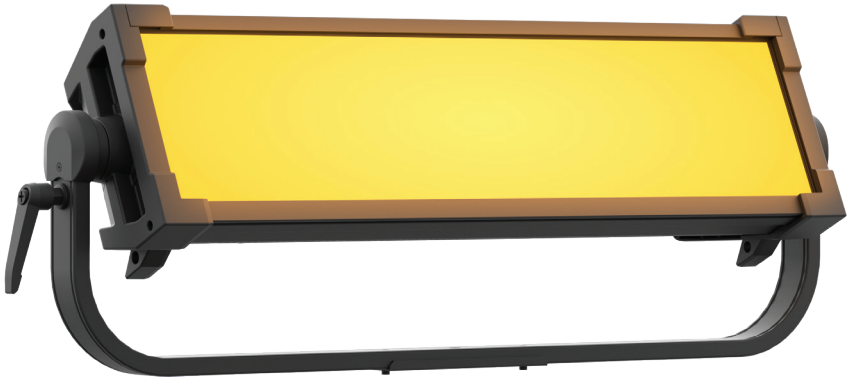




EclPanel TWCJR4X1

230W Tunable Lumière douce LED blanche et colorée avec pixels et effets d'éclairage



MANUEL D'UTILISATION

Merci d'avoir choisi PROLIGHTS

Veillez noter que chaque produit PROLIGHTS a été conçu en Italie pour répondre aux exigences de qualité et de performance des professionnels, et conçu et fabriqué pour l'utilisation et l'application indiquées dans ce document.

Toute autre utilisation, si elle n'est pas expressément indiquée, pourrait compromettre le bon état / fonctionnement du produit et / ou être une source de danger.

Ce produit est destiné à un usage professionnel. Par conséquent, l'utilisation commerciale de cet équipement est soumise aux règles et réglementations nationales en vigueur en matière de prévention des accidents.

Les caractéristiques, spécifications et apparence peuvent être modifiées sans préavis. Music & Lights S.r.l. et toutes les sociétés affiliées déclinent toute responsabilité pour toute blessure, dommage, perte directe ou indirecte, perte consécutive ou économique ou toute autre perte occasionnée par l'utilisation, l'incapacité d'utiliser ou la confiance dans les informations contenues dans ce document.

Le manuel d'utilisation du produit peut être téléchargé à partir du site Web www.prolights.it, ou peut être demandé aux distributeurs officiels PROLIGHTS de votre territoire (https://www.prolights.it/sales_network.html).

En scannant le **QR Code** ci-dessous, vous accéderez à la zone de téléchargement de la page du produit, où vous trouverez un large éventail de documentations techniques toujours à jour : spécifications, manuel d'utilisation, dessins techniques, photométrie, bibliothèque de projecteurs, mises à jour du firmware des appareils.



Visitez l'espace de
téléchargement de la
page produit



Le logo PROLIGHTS, les noms PROLIGHTS et toutes les autres marques commerciales dans ce document se rapportant aux services PROLIGHTS ou au produit PROLIGHTS sont des marques déposées ou sous licence par Music & Lights S.r.l., ses sociétés affiliées et filiales.

PROLIGHTS est une marque déposée de Music & Lights S.r.l. Tous droits réservés. Musique & Lumières - Via A. Olivetti, snc-04026 - Minturno (LT) ITALIE.

TABLE DES MATIÈRES

INFORMATIONS RELATIVES À LA SÉCURITÉ	02
1 - CONTENU	05
CONTENU DE L'EMBALLAGE.....	05
ACCESSOIRES OPTIONNELS	05
2 - DESSIN TECHNIQUE	06
3 - INSTALLATION	07
MONTAGE.....	07
4 - CONNEXION AU SECTEUR	08
5 - DÉMARRER	08
CONNECTER ET DÉCONNECTER L'ALIMENTATION DU PRODUIT	08
6 - PRÉSENTATION DU PRODUIT	09
7 - CONNEXION DMX	10
CONNEXION DU SIGNAL DE CONTRÔLE: LIGNE DMX.....	10
INSTRUCTIONS POUR UNE CONNEXION DMX FIABLE	10
CONNEXION EN CHAÎNE	10
CONNEXION D'UNE LIGNE DMX	10
CONSTRUCTION D'UNE TERMINAISON DMX.....	11
ADDRESSAGE DMX	11
CONNEXION ETHERNET	11
FONCTIONNEMENT ETHERNET	11
DMX WIRELESS	11
OPÉRATIONS ETHERNET VERS DMX.....	11
UTILISATION EN TANT QUE TRANSMETTEUR WIRELESS.....	12
Déconnecter le transmetteur.....	12
DMX VERS WDMX (TX)	12
UTILISATION EN TANT QUE RÉCEPTEUR WIRELESS	12
Réinitialiser le récepteur	13
WDMX VERS DMX (RX)	13
8 - PANNEAU DE CONTRÔLE	14
DISPOSITION DE L'ÉCRAN ET DES TOUCHES	14
UTILISATION DES ROTATORY KNOB	14
9 - STRUCTURE DU MENU	15
COMPORTEMENT DU MODE STANDALONE	18
STANDARD.....	18
FILM.....	18
10 - RACCOURCIS	19
11 - COURBES DE DIMMER	19
12 - FONCTIONS RDM	21
13 - CHARTE DMX	22
14 - INSTALLATION DES ACCESSOIRES	43
LYRE AVEC COMMANDES PAR PERCHE (CODE ECLPANELJR4X1POYO - OPTIONNEL)	43
NIDS D'ABEILLE RIGIDES (CODES EPTWCJR4X1EC30 / 60 / 4C - OPTIONNELS)	44
FILTRES DIFFUSANTS (CODES EPTWCJR4X1FILTINT / HD / MD / LD - OPTIONNELS).....	45
VOLETS COUPE-FLUX (CODE EPTWCJR4X1BD - OPTIONNELS)	46
SUPPORT DE MONTAGE CENTRAL (CODE EPTWCBRKL - OPTIONNELS)	47
JOINT À ROTULE (CODE EPTWCBHEAD - OPTIONNELS).....	48
15 - ENTRETIEN	49
ENTRETIEN ET NETTOYAGE DU PRODUIT.....	49
REPLACER LE FUCIBLE	49
CONTRÔLE VISUEL DU BOITIER DU PRODUIT	49
DÉPANNAGE.....	50

INFORMATIONS RELATIVES À LA SÉCURITÉ



AVERTISSEMENT!

- Veuillez lire attentivement les instructions rapportées dans cette rubrique avant d'installer, d'alimenter, d'utiliser ou de réparer le produit et respectez également les indications pour sa future manipulation.



Cet appareil n'est pas destiné à un usage résidentiel et domestique, uniquement à des applications professionnelles.



Raccordement à l'alimentation secteur

- Le raccordement au secteur doit être effectué par un installateur électrique qualifié.
- Utilisez uniquement des alimentations AC 100-240V 50-60 Hz. L'appareil doit être connecté électriquement à la terre.
- Sélectionnez la section du câble en fonction de la consommation de courant maximale du produit et du nombre possible de produits raccordés sur la même ligne électrique.
- Le circuit de distribution de l'alimentation AC doit être équipé d'une protection magnétique et d'un disjoncteur différentiel.
- Ne connectez pas l'appareil à un système de gradateur car cela pourrait endommager le produit.



Protection et avertissement contre les chocs électriques

- Ne retirez aucun couvercle du produit, et débranchez toujours le produit de l'alimentation AC avant de procéder à l'entretien.
- Assurez-vous que l'appareil est connecté électriquement à la terre. N'utilisez qu'une source d'alimentation AC conforme à la législation électrique locale du bâtiment et dotée d'une protection contre les surcharges et les défauts de terre.
- Avant d'utiliser l'appareil, vérifiez que tous les équipements et câbles électriques sont en parfait état et respectent les exigences actuelles relatives à tous les appareils connectés.
- Isolez immédiatement l'appareil du secteur si la fiche d'alimentation ou tout joint, couvercle, câble ou autres composants sont endommagés, défectueux, déformés ou présentent des signes de surchauffe.
- Ne pas remettre sous tension tant que les réparations ne sont pas terminées.
- Confiez toute opération de maintenance non décrite dans ce manuel à l'équipe PRO-LIGHTS service ou à un centre PROLIGHTS service agréé.



Installation

- Assurez-vous que toutes les parties visibles du produit sont en bon état avant de l'utiliser ou de l'installer.
- Assurez-vous que le point d'ancrage est stable avant de positionner le projecteur.
- Lorsque vous suspendez l'appareil au-dessus du sol, sécurisez-le contre la défaillance des fixations principales en attachant une élingue de sécurité dont la CMU peut supporter le poids de l'appareil, au point de fixation sur le cadre principal du produit. Si l'élingue de sécurité est endommagée, elle doit être remplacée par une nouvelle.
- Installez le produit uniquement dans des endroits bien aérés.
- Pour les installations non temporaires, assurez-vous que l'appareil est solidement fixé à une surface portante avec un matériel résistant à la corrosion approprié.
- Pour une installation temporaire avec des colliers, assurez-vous que la fixation quart de tour et/ou les vis sont complètement tournées et fixées avec une élingue de sécurité appropriée.
- Pour les installations en hauteur, fixez l'appareil avec des élingues de sécurité appropriées et respectez toujours les charges indiquées, les normes et les exigences de sécurité applicables.

 0.5 m

Distance minimale des objets illuminés

- Le projecteur doit être positionné de sorte que les objets illuminés par le faisceau de lumière se trouvent à au moins 0.5 mètres (1.64 pieds) de la lentille du projecteur.

T_a 45°C

Température ambiante de fonctionnement max. (Ta)

- N'utilisez pas l'appareil si la température ambiante (Ta) dépasse 45 °C (113 °F).

T_a -10°C

Température ambiante de fonctionnement minimale (Ta)

- N'utilisez pas l'appareil si la température ambiante (Ta) est inférieure à -10 °C (-14 °F).



Protection contre les brûlures et le feu

- L'extérieur de l'appareil devient chaud pendant l'utilisation. Évitez tout contact avec des personnes et des matériaux.
- Assurez-vous qu'il y a un flux d'air libre et dégagé autour de l'appareil.
- Gardez les matériaux inflammables loin de l'appareil.
- N'exposez pas la vitre frontale au soleil ou à toute autre source de lumière puissante sous quelque angle que ce soit. Les lentilles peuvent concentrer les rayons du soleil à l'intérieur de l'appareil, créant un risque d'incendie.
- N'essayez pas de court-circuiter les interrupteurs thermostatiques ou les fusibles.



Utilisation en intérieur

- Ce produit est conçu pour une utilisation dans des environnements intérieurs et secs.
- Ne pas utiliser dans des environnements humides ou mouillés et ne pas exposer l'appareil à la pluie ou à l'humidité.
- N'utilisez jamais l'appareil dans des endroits soumis à des vibrations ou à des chocs.
- Assurez-vous qu'aucun liquide inflammable, de l'eau ou un objet métallique ne pénètre dans l'appareil.
- Une accumulation excessive de poussière, de liquide fumigène et de particules dégrade les performances, provoque une surchauffe et endommage l'appareil. Les dommages causés par un nettoyage ou un entretien inadéquat ne sont pas couverts par la garantie du produit.

T_c 65°C

Température de la surface externe

- Pendant le fonctionnement, la température de la surface de l'appareil peut atteindre jusqu'à 65 °C (149 °F). Évitez tout contact avec les personnes et les matériels.



Maintenance

- Avertissement ! Débranchez l'appareil de l'alimentation AC et laissez-le refroidir pendant au moins 10 minutes avant de le manipuler.
- Seuls les techniciens autorisés par PROLIGHTS ou des partenaires agréés sont autorisés à ouvrir l'appareil.
- Les utilisateurs peuvent effectuer un nettoyage externe en suivant les avertissements et les instructions fournis. Toute opération de maintenance non décrite dans ce manuel doit être faite par un technicien de maintenance qualifié.
- Important ! Une accumulation excessive de poussière, de liquide fumigène et de particules dégrade les performances, provoque une surchauffe et endommage l'appareil. Les dommages causés par un nettoyage ou un entretien inadéquat ne sont pas couverts par la garantie du produit.



Sécurité photobiologique

- Cet appareil émet un rayonnement optique potentiellement dangereux et est identifié dans la catégorie du groupe de risque 1 selon EN 62471.



Ne regardez pas la source de lumière en fonctionnement

- Ne regardez pas directement la source LED pendant le fonctionnement. Cela peut être nocif pour les yeux et la peau.
- Pendant l'installation, le fonctionnement et l'entretien de l'appareil, préparez-vous à ce qu'il s'allume et bouge soudainement lorsqu'il est connecté à l'alimentation.



Rebut

- Ce produit est fourni conformément à la directive européenne 2012/19/UE - Déchets d'équipements électriques et électroniques (WEEE). Pour préserver l'environnement, veuillez éliminer ou recycler ce produit à la fin de sa vie conformément à la réglementation locale.



Les produits auxquels ce manuel se réfère sont conformes aux directives suivantes:

- 2014/35/UE - Sécurité électrique : matériel électrique à basse tension (LVD).
- 2014/30/UE - Compatibilité électromagnétique (EMC).
- 2011/65/UE - Limitation de l'utilisation de certaines substances dangereuses (RoHS).
- 2014/53/UE - Mise sur le marché d'équipements radioélectriques (RED).



Les produits auxquels ce manuel fait référence sont conformes:

- UL 1573 + CSA C22.2 n° 166 - Luminaires de scène et de studio et barrettes de connexion.
- UL 1012 + CSA C22.2 N° 107.1 - Norme pour les unités de puissance autres que la classe 2.



Conformité FCC:

- Cet appareil est conforme à la partie 15 des règles de la FCC. L'exploitation est soumise aux deux conditions suivantes:
 1. Cet appareil ne doit pas causer d'interférences nuisibles et
 2. Cet appareil doit accepter toute interférence reçue, y compris les interférences pouvant provoquer un fonctionnement indésirable.



Autres approbations

- Le produit répond aux exigences de sécurité des procédures de certification du marché sur lequel il est placé et vendu



1 - CONTENU

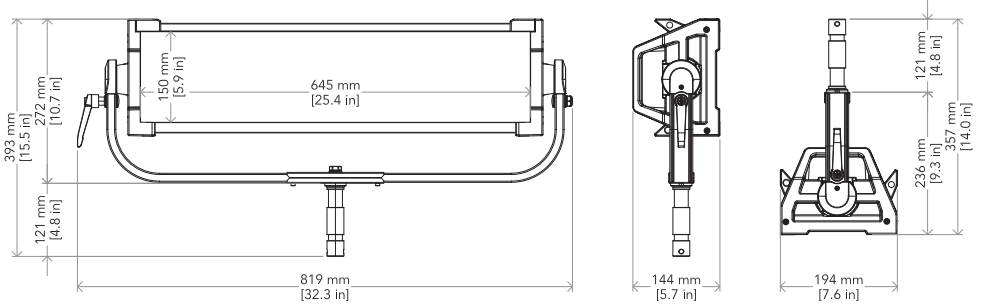
CONTENU DE L'EMBALLAGE

- 1x ECLPANELTWC2X1JR4X1;
- 1x 1,5 mètres (BARE END - NEUTRIK POWERCON TRUE1 IP65) câble d'alimentation;
- 1x spigot pour série des Fresnel PROLIGHTS (ECLFRSPG);
- Manuel d'utilisation.

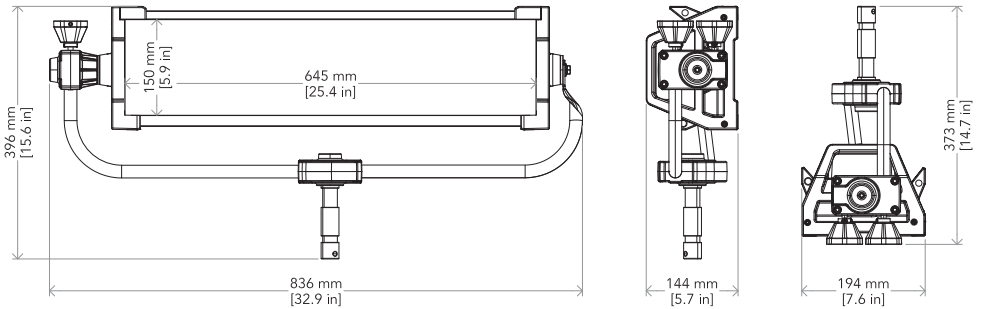
ACCESSOIRES OPTIONNELS

- WSBBF1G6: transmetteur blackBox F-1 G6, 512ch, 2.45GHz, DMX&RDM, Bluetooth, G3, G4, G4S, G5, CRMX;
- WSBBR512G5: récepteur blackBox R-512 G5 512Ch, 2.45GHz & 5.8GHz, DMX/RDM en option;
- C6040: collier aluminium pour spigot 28mm, charge 200kg, pour tubes 48-51mm;
- C6002: collier aluminium charge 200 kg pour tubes 48-51mm avec boulon M10;
- RSR0630A/B: élingue de sécurité en acier avec manille en acier inoxydable pour accroche, L=60 cm, acier/noire;
- 9533FXWL03: câble d'alimentation 3x2.5mm TH07, SHUKO mâle, MENAC3FXW femelle, L.3m;
- 9513FXWL03: câble d'alimentation 3x2.5mm TH07, CEE mâle, MENAC3FXW femelle, L.3m;
- 958225L03: rallonge 3x2.5mm TH07, 16A 3p PwCon MXW male / femelle, L. 3m;
- TOUR53415L03BK: cable DMX HC5340. avec fiches XLR 5p CANC5MXX / CANC5FXX XLR, L.3m;
- WSBBF1G5: transmetteur blackBox F-1 G5, 2,45GHz & 5.2/5,8 GHz, DMX/RDM, 512Ch;
- WSBBR512G6: récepteur blackBox R-512 G6 512Ch, 2.45GHz, DMX&RDM, Bluetooth, G3, G4, G4S, G5, CRMX;
- FCLPANELJR4X13U: flight case pour 3 ECLPANELTWC2X1JR4X1;
- EPTWCBRKL: support central pour ECLPANELTWC2X1 et ECLPANELTWC2X1JR4X1;
- EPTWCBHEAD: joint à rotule pour support central série EPTWCBRK;
- ECLPANELJR4X1POYO: lyre avec commande par perche pour ECLPANELTWC2X1JR4X1;
- EPTWCJR4X1FILTINT: filtre diffuseur intensifiant pour (moins de puissance lumineuse) ECLPANELTWC2X1JR4X1;
- EPTWCJR4X1FILTHD: filtre diffuseur haute diffusion (moins de puissance lumineuse) pour ECLPANELTWC2X1JR4X1;
- EPTWCJR4X1FILTMD: filtre diffuseur basse diffusion (plus de de puissance lumineuse) pour ECLPANELTWC2X1JR4X1;
- EPTWCJR4X1EC30: nid d'abeille 30 degrés pour ECLPANELTWC2X1JR4X1;
- EPTWCJR4X1EC60: nid d'abeille 60 degrés pour ECLPANELTWC2X1JR4X1;
- EPTWCJR4X1EC4C: nid d'abeille 4 chambres pour ECLPANELTWC2X1JR4X1;
- EPTWCJR4X1BD: volets 4 faces;
- EPTWCsBJR41: snapBag 4x1 pour ECLPANELTWC2X1JR4x1 par DoP choice;
- EPTWCsG4sBJR4140: 40° snapGrid pour SnapBag, 4x1 pour ECLPANELTWC2X1JR4x1 par DoP choice;
- EPTWCsGJR4140: 40° snapGrid, 4x1 pour ECLPANELTWC2X1JR4x1 par DoP choice;
- SWIT500W2KIT: kit de batterie 24/48V 500W (>1.2hrs) incluant 2*PBH260S smart power batt.+st.adapt;
- SPGM10 : fausset de 28 mm pour les appareils, boulon M10 ;
- SPGM12 : fausset de 28 mm pour les appareils, boulon M12 ;
- UPBOX1U: boîtier de mise à jour du firmware, USB / XLR5.

2 - DESSIN TECHNIQUE



Poids: 10 kg - 22.05 lbs



Poids: 12.3 kg - 27.11 lbs

Fig. 01

3 - INSTALLATION

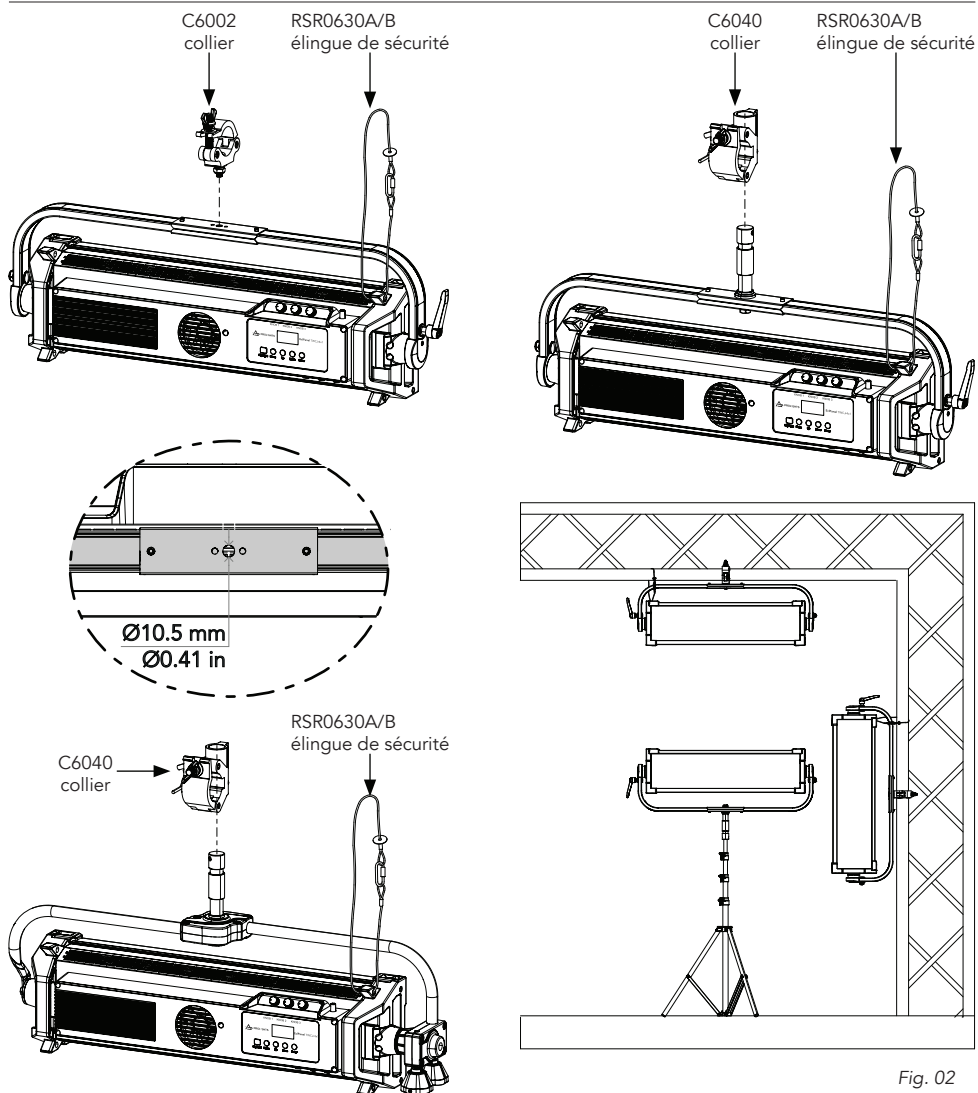
MONTAGE

Vérifiez que la structure porteuse peut supporter en toute sécurité le poids de tous les appareils, colliers, câbles, équipements auxiliaires, etc. installés et est conforme aux réglementations locales en vigueur. Lors de la suspension de l'appareil au-dessus du niveau du sol, sécurisez-le contre la défaillance des attaches principales en installant une élingue de sécurité approuvée comme attachement de sécurité pour le poids de l'appareil à un point d'ancrage sur le châssis principal du produit.

N'utilisez pas de pièces amovibles ou d'ancrages faibles pour la fixation secondaire.

Attention! Lorsque vous fixez l'appareil à une structure ou à un autre support à n'importe quel angle, utilisez des colliers de type semi-coupleur.

N'utilisez aucun type de collier qui n'entoure pas complètement la structure une fois serré.




4 - CONNEXION AU SECTEUR

AVERTISSEMENT: pour se protéger des chocs électriques, l'appareil doit être mis à la terre!

Le produit est équipé d'une alimentation universelle qui s'adapte automatiquement à toute source d'alimentation de 100-240 VAC / 50-60 Hz. Si vous devez installer une fiche sur le câble d'alimentation pour permettre la connexion à des prises de courant, installez une fiche avec mise à la terre en suivant les instructions du fabricant de la fiche. Si vous avez des doutes sur une installation correcte, consultez un électricien qualifié.

La consommation électrique maximale est de 240W.

Câble (EU)	Câble (US)	Connexion	Marquage
Marron	Noir	Phase	L
Bleu	Blanc	Neutre	N
Jaune+vert	Vert	Terre	

5 - DÉMARRER

CONNECTER ET DÉCONNECTER L'ALIMENTATION DU PRODUIT

Pour appliquer et couper l'alimentation du produit:

- Vérifiez que le produit est installé et sécurisé comme indiqué dans les informations de sécurité, et que la sécurité personnelle ne sera pas mise en danger lorsque l'appareil s'allume.
- Branchez le connecteur d'alimentation dans la prise d'entrée secteur (100-240 VAC-50/60 Hz).
- Le produit est alors prêt à fonctionner et peut être contrôlé par les signaux d'entrée disponibles.
- Pour couper l'alimentation du produit, débranchez la prise du secteur.
- En cas d'une utilisation avec une batterie externe, connectez le produit à cette dernière (24-36V) via l'entrée XLR4p dédiée; pour coupe l'alimentation, déconnecter simplement la batterie externe de l'appareil.

6 - PRÉSENTATION DU PRODUIT

1. SUPPORT.
2. INTERFACE UTILISATEUR avec écran et touches de commande pour accéder aux fonctions du panneau de commande.
3. Touche HIGHLIGHT: allume momentanément l'appareil pour effectuer un focus sans signal data.
4. BOUTONS ROTATIFS pour un contrôle en mode stand alone
5. ANTENNE du module interne Wireless DMX.
6. VIS DE TILT: pour ajustement tilt et serrage.
7. BATTERY IN (4-pole XLR): pour batterie externe (24 à 36 V), 1 = V -, 2 = N/C, 3 = N/C, 4 = V+.
8. BATTERY IN (4-pole XLR): pour batterie externe (24 à 36 V), 1 = V -, 2 = N/C, 3 = N/C, 4 = V+.
9. PORTE-FUSIBLE : toujours remplacer un fusible défectueux par un de même type (250V,T3.15A, Ø5X20).
- 10.POWER IN : pour la connexion au secteur 100-240 VAC / 50-60Hz.
- 11.POWER OUT : sortie d'alimentation pour la connexion de plusieurs unités en série.
- 12.DMX IN (5-p XLR) : 1 = Terre, 2 = signe -, 3 = signe +, 4 N/C, 5 N/C.
- 13.DMX OUT (5-p XLR) : 1 = Terre, 2 = signe -, 3 = signe +, 4 N/C, 5 N/C.
- 14.ETHERCON CONNECTEURS IN / OUT signal.

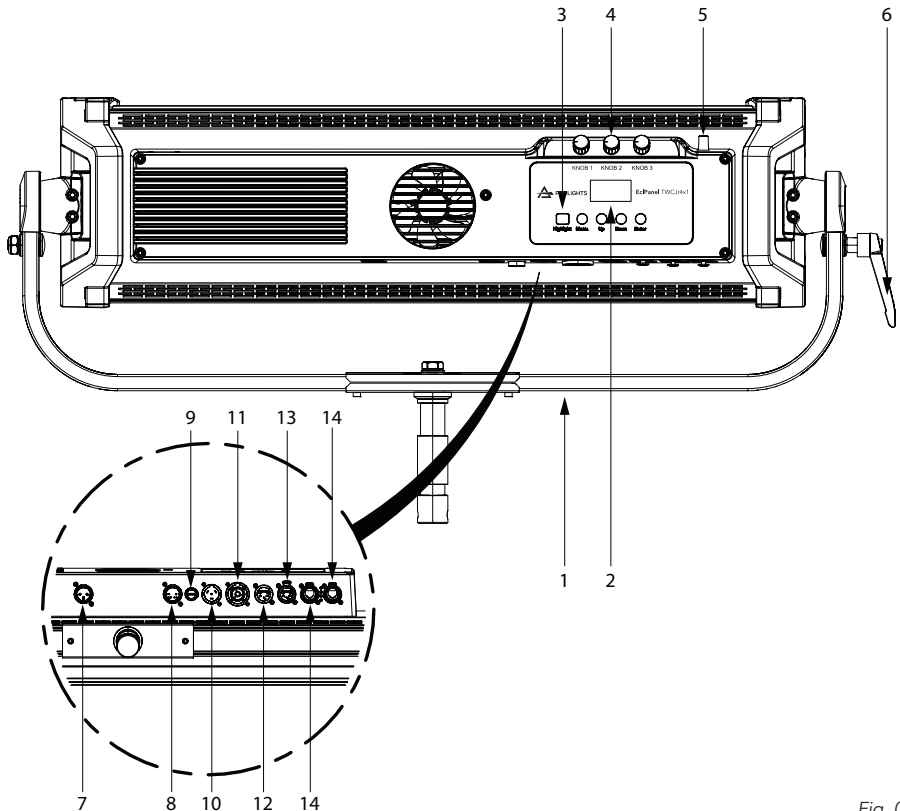


Fig. 03

7 - CONNEXION DMX

CONNEXION DU SIGNAL DE CONTRÔLE: LIGNE DMX

Le produit dispose d'embases XLR pour l'entrée et la sortie DMX.
Le brochage par défaut sur les deux prises est le suivant:

ENTRÉE DMX Fiche XLR



Pin1: Terre - Masse
Pin2: - Signal
Pin3: + Signal
Pin4: N/C
Pin5: N/C

SORTIE DMX Embase XLR



Fig. 04

INSTRUCTIONS POUR UNE CONNEXION DMX FIABLE

Utilisez un câble à paire torsadée blindé conçu pour les appareils RS-485 : le câble de microphone standard ne peut pas transmettre les données de contrôle de manière fiable sur de longues distances. Le câble 24 AWG convient pour des longueurs allant jusqu'à 300 mètres (1000 pieds). Un câble plus épais et / ou un booster est recommandé pour de plus grandes longueurs. Pour diviser la liaison de données en étoiles, utilisez des splitters-boosters dans la ligne de connexion. Ne surchargez pas la ligne Jusqu'à 32 appareils peuvent être connectés sur une liaison série.

CONNEXION EN CHAÎNE

Connectez la sortie DMX de la source DMX à la prise d'entrée DMX du produit (connecteur XLR mâle). Relier le DMX depuis la prise de sortie XLR du produit (connecteur femelle XLR) vers l'entrée DMX de l'appareil suivant.

Terminez la ligne DMX connectant une terminaison de signal de 120 Ohm. Si un splitter est utilisé, terminez chaque sortie de ce dernier.

Installez une terminaison DMX sur le dernier appareil de la ligne.

CONNEXION D'UNE LIGNE DMX

La connexion DMX utilise des connecteurs XLR standard. Utilisez des câbles torsadés blindés avec une impédance de 120Ω et une faible capacité.

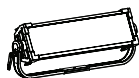
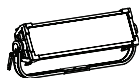
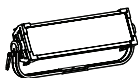
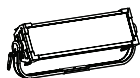
Le schéma suivant montre le mode de connexion:

Adresse DMX: 33

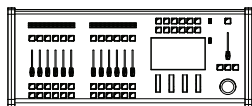
Adresse DMX: 48

Adresse DMX: 63

Adresse DMX: 78



.....



Contrôleur DMX512

Fig. 05 - Exemple 15 - configuration des canaux DMX

CONSTRUCTION D'UNE TERMINAISON DMX

La terminaison est préparée en soudant une résistance de 120 Ω 1/4 W entre les broches 2 et 3 du connecteur XLR mâle, comme indiqué sur la figure.

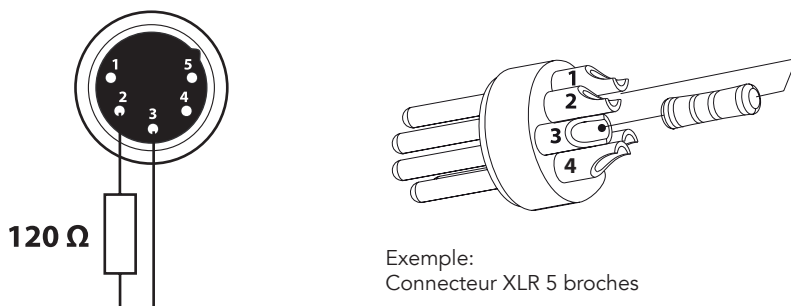


Fig. 06

ADDRESSAGE DMX

Pour commencer à contrôler le produit en DMX, la première étape consiste à sélectionner une adresse DMX, également connue sous le nom de canal de départ, c'est le premier canal utilisé pour recevoir les informations d'un contrôleur DMX. Si vous souhaitez contrôler chaque produit individuellement, il est nécessaire d'attribuer un canal d'adresse de départ différent à chaque appareil. Le nombre de canaux occupés par le produit dépend du mode DMX sélectionné, vérifiez donc toujours le mode DMX dans le MENU avant de commencer l'adressage. Si vous attribuez la même adresse à deux appareils, ils auront le même comportement. La sélection de la même adresse pour plusieurs appareils peut être utile à des fins de diagnostic et de contrôle symétrique. L'adressage DMX est limité pour qu'il soit impossible de régler l'adresse DMX si haut que vous vous retrouvez sans suffisamment de canaux de contrôle pour le produit. Pour définir l'adresse DMX de l'appareil:

1. Appuyer sur MENU pour accéder au menu principal.
2. Aller jusqu'au menu d'adressage puis sélectionner les réglages DMX ADDRESS.
3. Sélectionner une adresse entre 1 et 512 à l'aide des flèches de navigation et confirmer en appuyant sur ENTER.
4. Appuyer sur Menu pour quitter et retourner à l'écran de départ.

CONNEXION ETHERNET

Le produit est fourni avec deux embases RJ-45 à 8 broches pour l'entrée/la sortie Ethernet pour une simple connexion en chaîne au réseau.

Le produit peut être contrôlé avec le protocole de communication ArtNet/sACN.

Utilisez un câble réseau de catégorie 5 (avec quatre paires de fils « torsadés ») et des connecteurs RJ-45 standard.

PROCÉDURE ETHERNET

Se référer au paragraphe STRUCTURE DU MENU de ce document pour des informations détaillées sur les paramètres de réglage de l'appareil (Protocole, réseau, masque de sous-réseau, univers, adresse DMX Channel et adresse IP, Ethernet vers DMX Non/Oui).

- Pour l'adresse IP, il est recommandé d'utiliser 002.xxx.xxx.xxx ou 010.xxx.xxx.xxx.
- Le masque de sous-réseau est réglé sur 255.0.0.0.

DMX WIRELESS

L'appareil est compatible avec les standards The WDMX et LumenRadio.

PROCÉDURE ETHERNET VERS DMX

Se référer au paragraphe STRUCTURE DU MENU de ce document pour des informations détaillées. Cette fonction permet à un produit recevant un protocole Ethernet de retransmettre le signal entrant sur une ligne DMX câblée via son connecteur de sortie XLR.

- Un protocole Ethernet (Art-Net, sACN ou autres disponibles) doit être activé à partir du menu Ethernet sur le premier appareil. Veuillez vous assurer que le récepteur sans fil est réglé sur OFF si vous utilisez le protocole Ethernet.
- Activez l'option Ethernet vers DMX en choisissant quel appareil doit être retransmis (Main Fixture ou Pixel Engine) dans le menu Ethernet sur le premier produit (connecté à Ethernet) dans la chaîne de signal, les produits suivants ont un réglage DMX standard.
- Connectez l'entrée Ethernet du premier appareil de la ligne de données au réseau. Connectez la sortie DMX de ce produit à l'entrée du produit suivant jusqu'à ce que tous les produits soient connectés à la ligne DMX.
- Attention : sur le dernier produit, la ligne DMX doit être terminée par un terminateur. Soudez une résistance de 120 Ω entre Signal (-) et Signal (+) dans une fiche XLR et connectez-la à la sortie DMX du dernier produit.

UTILISATION EN TANT QUE TRANSMETTEUR WIRELESS

LECLPANELTWCJR4X1 peut être utilisé comme transmetteur wireless pour envoyer des signaux DMX à plusieurs récepteurs wireless. Pour utiliser l'ECLPANELTWCJR4X1 comme un transmetteur wireless, veuillez suivre la procédure suivante:

1. Appuyez sur le bouton MENU jusqu'à voir apparaître CONNECT sur l'écran, puis appuyez sur le bouton ENTER pour confirmer.
2. Utilisez les touches UP/DOWN pour sélectionner Wireless, puis appuyez sur le bouton ENTER pour confirmer.
3. Appuyez sur le bouton ENTER pour la fonction WDMX ON/OFF pour le mettre sur ON.
4. Sélectionnez le mode WDMX et mettez-le sur Transmitter (veuillez noter que le mode WDMX ne sera disponible que si WDMX ON/OFF est réglé sur ON).
5. Assurez-vous que les unités réceptrices ne soient pas déjà connectées à un autre transmetteur. Référez-vous au paragraphe " Réinitialiser le récepteur".
6. Réglez TX LINK sur ON pour lier le transmetteur aux récepteurs (veuillez noter que le mode TX LINK ne sera disponible que si le mode WDMX est réglé sur Transmitter).
 - Le transmetteur scanne tous les récepteurs disponibles pendant 5 secondes.
 - Si la connexion ne se fait pas, vérifiez la position du récepteur.
 - L'icône wireless sur l'écran du récepteur indique la puissance de réception du signal.

Déconnecter le transmetteur

Suivez la procédure suivante pour déconnecter le transmetteur de tous les émetteurs liés.

1. Appuyez sur le bouton MENU jusqu'à voir apparaître CONNECT sur l'écran, puis appuyez sur le bouton ENTER pour confirmer.
2. Utilisez les touches UP/DOWN pour sélectionner Wireless, puis appuyez sur le bouton ENTER pour confirmer.
3. Réglez TX UNLINK sur ON 8 (veuillez noter que le mode TX LINK ne sera disponible que si le mode WDMX est réglé sur Transmitter).
 - Tous les liens sont déconnectés

DMX VERS WDMX (TX)

Cette fonction active ou désactive la transmission sans fil du signal DMX du côté émetteur vers le récepteur. Tout signal entrant (ArtNet, sACN ou DMX) est retransmis sans fil. Si le protocole ECLPANELTWCJM2X1 sélectionné est ArtNet / sACN, le module WDMX retransmettra les valeurs DMX contenues dans le signal ArtNet / sACN reçu par l'ECLPANELTWCJM2X1.

REMARQUE : Artnet et sACN ont une priorité plus élevée sur DMX s'ils sont connectés à l'émetteur.

REMARQUE : N'utilisez pas IN TO WDMX et ETH TO DMX simultanément, cela entraînera un conflit de données sur le signal de sortie DMX.

UTILISATION EN TANT QUE RÉCEPTEUR WIRELESS

LECLPANELTWCJR4X1 peut être utilisé comme récepteur wireless pour recevoir des signaux DMX d'un transmetteur wireless. Pour utiliser l'ECLPANELTWCJR4X1 comme un récepteur wireless, veuillez suivre la procédure suivante:

1. Appuyez sur le bouton MENU jusqu'à voir apparaître CONNECT sur l'écran, puis appuyez sur le

- bouton ENTER pour confirmer.
2. Utilisez les touches UP/DOWN pour sélectionner Wireless, puis appuyez sur le bouton ENTER pour confirmer.
 3. Appuyez sur le bouton ENTER dans la fonction WDMX ON/OFF pour le mettre sur ON.
 4. Sélectionnez le mode WDMX et mettez-le sur Receiver (veuillez noter que le mode WDMX ne sera disponible que si le mode WDMX ON/OFF est réglé sur ON).
 5. Réglez RX RESET sur ON pour réinitialiser le récepteur (veuillez noter que RX RESET ne sera disponible que si le mode WDMX est réglé sur Receiver).
 6. Sur le transmetteur, réglez TX LINK sur ON pour connecter le transmetteur aux récepteurs.
 7. Si la connexion est réussie et que le signal DMX est disponible, l'écran du récepteur devrait afficher l'adresse DMX. Si le signal DMX n'est pas disponible, l'écran affichera "No signal" mais gardera son lien avec le transmetteur.
 8. Si la connexion échoue, vérifiez la position du récepteur.
 9. L'icône wireless sur l'écran du récepteur indique la puissance de reception du signal.

Réinitialiser le récepteur

Suivez la procédure suivante pour réinitialiser le récepteur.

1. Appuyez sur le bouton MENU jusqu'à voir apparaitre CONNECT sur l'écran, puis appuyez sur le bouton ENTER pour confirmer.
 2. Utilisez les touches UP/DOWN pour sélectionner Wireless, puis appuyez sur le bouton ENTER pour confirmer.
 3. Réglez Enable RX RESET sur ON.
- L'icône wireless sur l'écran du récepteur indique la puissance de reception du signal.

WDMX VERS DMX (RX)

Cette fonction permet d'activer ou de désactiver la retransmission wireless du signal DMX reçu depuis le port DMX du récepteur.

8 - PANNEAU DE CONTRÔLE

Le produit dispose d'un écran et de touches associées pour accéder aux fonctions du panneau de contrôle.

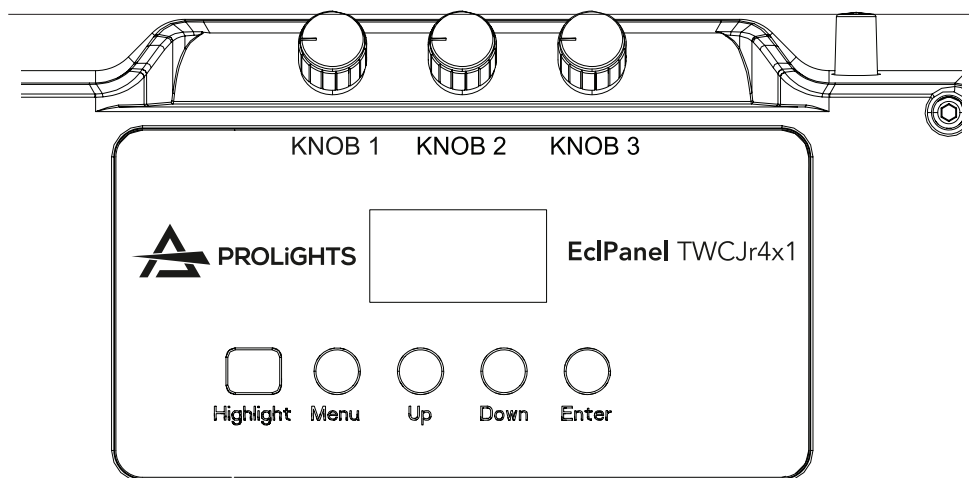


Fig. 07

DISPOSITION DE L'ÉCRAN ET DES TOUCHES

Le produit dispose d'un écran et de touches associées pour accéder aux fonctions du panneau de contrôle.

- **HIGHLIGHT:** Appuyez et maintenez enfoncé pendant trois secondes pour mettre temporairement le produit sous tension à pleine puissance pour les opérations de focus de l'utilisateur.
- **MENU:** Utilisé pour accéder à l'arborescence du menu ou pour revenir à une fenêtre de menu précédente.
- **UP:** Naviguez vers le haut dans la liste des menus et augmente la valeur numérique affichée.
- **DOWN:** Naviguez vers le bas dans la liste des menus et diminue la valeur numérique affichée.
- **ENTER:** Utilisé pour confirmer le menu actuel ou confirmer la valeur de la fonction actuelle ou l'option dans un menu.

UTILISATION DES ROTATORY KNOB

Le produit est équipé de potentiometers rotatifs offrant un contrôle manuel. Ces contrôles ne sont disponibles qu'en mode Stand Alone et permettent l'accès à certains paramètres en fonction du mode STAND ALONE sélectionné, comme indiqué ci-dessous:

MODE	ROTARY KNOB 1	ROTARY KNOB 2	ROTARY KNOB 3
EFFECTS	Dimmer (0 ÷ 255)	Effect	Speed (1 ÷ 100)
CCT	Dimmer (0 ÷ 255)	+/- Green (-25/+25)	Control temperature (CCT): 2800K ÷ 10000K
HSI	Dimmer (0 ÷ 255)	Colors (0 ÷ 255)	Saturation (SAT): 0 ÷ 255

9 - STRUCTURE DU MENU

Le tableau suivant décrit l'arborescence du MENU du produit, les termes en **GRAS** indiquent les paramètres par défaut en mode Factory, et les termes soulignés indiquent les paramètres par défaut en mode Film.

MENU							
1	CONNECT	DMX Address	DMX WDMX ArtNet sACN	1 - 512			
		DMX Mode	Theater	1CH 2CH	Amber Shift On		
					Color Temperature	2800K 6500K 3200K 7000K 3500K 7500K 4000K 8000K 4500K 8500K 5000K 9000K 5600K 9500K 6000K 10000K	Hue (-025+025) Hue=0
					Manual Color	Red (000+ 255) Green (000+ 255) Blue (000+ 255) White (000+ 255)	
				4CH 5CH1 5CH2 6CH 10CH 15CH 17CH 21CH			
			Tour	4CH 6CH 10CH 11CH 15CH			
			Pixel	1 2			
			Film	1M12CH 2M20CH 3M17CH 4M33CH 5M17CH 6M33CH XY 2 Pix Direct			
			Wireless	WDMX ON/OFF	On- Off	Activation / désactivation de la carte Wireless.	
				WDMX mode	Transmitter Receiver	Réglage du Wireless en mode Transmitter ou Receiver. Le WDMX est accessible seulement si WDMX ON / OFF est sur ON.	
				TX link	On- Off	Déblocage du TX link lorsque l'unité est réglée comme transmitter.	
		TX unlink	On- Off	Déconnexion du transmitter de tous les receivers. Déblocage du TX unlink seulement si WDMX est en mode transmitter.			
		RX reset	On- Off	Reset total du receiver. Déblocage du RX reset seulement si WDMX est en mode receiver.			
		DMX to WDMX (TX)	On- Off	Activation / désactivation de la transmission du DMX depuis le transmitter vers le receiver via WDMX.			
		WDMX to DMX (RX)	On- Off	Activation / désactivation de la retransmission du DMX depuis le receiver vers les autres unités connectées en filaire au receiver lui-même.			

	Ethernet Settings	ArtNet settings	IP Address		Paramètres d'utilisation du protocole ArtNet.
			Net		
			Subnet		
			Universe		
		sACN settings	IP Address		Paramètres d'utilisation du protocole sACN.
			Universe		
			Merge	Off	
			Mode	HTP	
				LTP	
		Ethernet to WDMX	On-Off		Activer/désactiver la retransmission DMX du signal sACN/ArtNet vers WDMX (mode TX).
		Ethernet to DMX	On-Off		Activer/désactiver la retransmission DMX du signal sACN/ArtNet vers le port de sortie DMX.
2	SETUP	Screen	Back Light	On 10 s 20 s 30 s	Vous permet de sélectionner le moment après lequel l'affichage s'éteint automatiquement lorsqu'il est inactif.
			Flip Display	No-Yes	Permet de tourner l'écran de 180°.
			Key Lock	No-Yes	Permet de verrouiller les boutons du panneau de commande par un mot de passe. Appuyez sur les combinaisons suivantes (mot de passe) pour accéder au menu utilisateur : UP, DOWN, UP, DOWN, ENTER.
			Display Value	Percentage	Choisissez comment afficher les données sur les modes autonomes. En mode pourcentage, les valeurs seront affichées sous la forme 0-100 %. En mode Données brutes, les valeurs seront affichées sous la forme 0-255.
				Raw Data	
			Temperature Unit	C° - F°	Vous permet de choisir l'unité de température affichée sur l'écran d'accueil.
		Transfer Configuration	Without DMX Address		Pour transférer les mêmes paramètres de menu d'un appareil à tous les autres dans la guirlande, y compris ou non l'adresse dmx.
			With DMX Address		
3	ADVANCED	Full On Mode	HB Studio		HB - Mode High Brightness, offer la puissance lumineuse maximum de chaque couleur primaire. Mode Studio - Sortie lumineuse caibrée à 6000K, lorsque les coueurs primaires sont réglées au maximum.
		Dimmer Curve	Linear S-Curve Square Law Inverse Square Law High Res@Low		
		Dimmer Mode	Off Dimmer 1 Dimmer 2 Dimmer 3		Le mode gradateur définit la vitesse du gradateur. Le gradateur 1 est le plus rapide, le gradateur 3 est le plus lent.
		Dimmer End	Snap Off @ End Fade Off @ End		Set Dimmer End behaviour. Snap Off will make fixture snap when dimming out to 0. Fade Off will make fixture fade when dimming out to 0. This selection affects only 004-000 DMX value behaviour.
		Color Calibration	White Balance	Off Adjust	Disable the White Calibration at full.
				Red Green Blue White	Réglez manuellement le calibrage des couleurs.
			Calibrated		Étalonnage du fabricant pour garantir les performances et la cohérence des couleurs.
		Led Frequency	600Hz 1200 Hz 2000 Hz 4000 Hz 6000 Hz 10 kHz	12 kHz 15 kHz 20 kHz 25 kHz 36 kHz 40 kHz	Sélection de la fréquence du PWM.

	Fan Mode (Standard)	Constant Output	Auto On Off Silent1 Silent2	Sélectionnez le Fan mode du produit pour Standard mode. Constant Output: le luminaire diminuera immédiatement le rendement lumineux. Remarque : le luminaire réduira la puissance lumineuse en cas de Silent1, Silent2 et OFF. Dynamic Output: le luminaire aura une puissance lumineuse variable afin de maintenir une température de fonctionnement sûre.
		Dynamic Output		
	Fan Mode (Film)	Auto On Off Silent1	Silent2 Quiet1 Quiet2 Turbo	Sélectionnez le Fan mode du produit pour Standard mode. Quiet1 and Quiet2 commencent à atténuer la lumière uniquement lorsque le luminaire se rapproche du seuil de protection thermique. Fan speeds sont constantes.
	Factory Reload	Standard	No/Yes	Reload fixture avec les Standard settings.
		Film	No/Yes	Reload fixture avec les Film settings.
4	INFORMATION	Fixture Time	0±9999	View informations about product operating lifetime.
		Disp Version	V1.0	
		Drv Version	V1.0	
		RDM UID	15D0022F****	Afficher des informations sur la durée de vie du produit.
		Calibration	MASTER/LED	Afficher l'étalonnage utilisé.
5	STAND ALONE	Master/Slave	Master Master No Dmx Slave	Permet de relier et de contrôler plusieurs appareils en synchronisation sans console DMX. Sélectionnez un appareil comme Master. Cela doit être la première unité de la ligne. Réglez les autres unités comme Slave.
		Effect	Effect 1 Effect 2 Effect 3 Effect 4 Effect 5 Candle Cop Car Cop Car1 Cop Car2 Cop Car3 Fire Fireworks Paparazzi Television Party Clouds Club Color Chase Strobe Lightning Explosion Fluorescent Process Pulsing Welding	Liste des paramètres, tous les effets ont un gradateur et une vitesse. Effect 1 Effect 2 Effect 3 Effect 4 Effect 5 Candle: CCT Cop Car: color (B RB BW BRW BA BRA RA R A), flash Cop Car 1 Cop Car 2 Cop Car 3 Fire: CCT (Warm, Neutral, Cold) Firework: color (Random, W, CW) Paparazzi: flash type, tint, CCT Television: CCT (Warm, Neutral, Cold) Party: saturation Clouds: offset Club: color number Color chase: saturation, offset Strobe: CCT, tint, x-fade, hue, saturation Lightning: flash, CCT, tint Explosion: CCT, tint, x-fade, hue, saturation Fluorescent: frequency, CCT, tint, x-fade, hue, saturation Process: direction, CCT, tint, x-fade, hue, saturation Pulsing: pulses, CCT, tint, x-fade, hue, saturation Welding: minimum dimmer, CCT, tint, x-fade, hue, saturation, speed
		Source Matching	Dimmer Category Source	Catégorie et liste de sources : INCANDESCENT: Tungsten Bulb, Incandescent, Halogen, Antique Bulb, Warm Antique Bulb, Christmas Lights, Night Light, Infrared Heat Lamp, Grow light FLUORESCENT: CFL Soft White, CFL Bright White, CFL Cool White, CFL Daylight, Cool White 1, Cool White 2, Cool White 3, Warm White, CFL Blacklight DISCHARGE: HMI, High Pressure Sodium, Low Pressure Sodium, Mercury Vapor, Metal Halide Ceramic, Carbon Arc, Xenon OTHER: Candle, Gas Fire, Sun Direct, Sun Overcast, Sun Blue Hour, Mobile Phone, Computer Monitor, Electroluminescence, Blow Torch, Road Flare, Amber Caution, Green Traffic Light, Yellow Traffic Light, Red Traffic Light, Blue Glow Stick, Green Glow Stick, Red Glow Stick, Yellow Glow Stick, Pink Glow Stick, Violet Glow Stick

	CCT	Dimmer (000÷255)		Utilisez le premier potentiomètre rotatif pour régler la valeur de Dimmer.
		Tint (-25/+25)		Utilisez le deuxième potentiomètre rotatif pour régler la valeur de tint (+/- green).
		CCT (2800K ÷ 10000K)		Utilisez le troisième potentiomètre rotatif pour régler la valeur de CCT.
	HSI	Dimmer (000÷255)		Utilisez le premier potentiomètre rotatif pour régler la valeur de Dimmer.
		Hue (000÷255)		Utilisez le deuxième potentiomètre rotatif pour régler le point de couleur.
		Saturation (000÷255)		Utilisez le troisième potentiomètre rotatif pour régler la Saturation de la couleur sélectionnée.
	XY	Dimmer (000÷255)		Utilisez le premier potentiomètre rotatif pour régler la valeur de Dimmer.
		X (0.00÷0.85)		Utilisez le deuxième potentiomètre rotatif pour régler X coordinate value.
		Y (0.00÷0.85)		Utilisez le troisième potentiomètre rotatif pour régler la valeur de la coordonnée Y.
Color Macro	Dimmer Macro		Liste des filtres gélatine: Open, Red, Green, Blue, Cyan, Magenta, Yellow, Dirty White, Alice Blue, Congo Blue, Dark Steel Blue, Deep Lavender, Lilac Tint, Daylight Blue, Flame Red, Bastard Amber, Deep Orange, Pale Gold, Apricot, Bright Blue, Primary Green, Special Lavender, Pale Lavender, Deep Golden Amber, Medium Blue, Bright Pink, Mauve, Dark Green, Lee Green, Dark Blue, Light Blue, Steel Blue, Medium Blue-Green, Peacock Blue, Magenta, Dark Pink, Middle Rose, Light Salmon, English Rose, Light Rose, Orange, Deep Amber, Straw, Light Amber, Spring Yellow, Dark Yellow Green, Just Blue, Sky Blue, Lavender, Light Lavender, Pink Carnation, Medium Pink, Light Pink, Sunset Red, Dark Amber, Gold Amber, Medium Amber, Fire, Surprise Peach, Straw Tint, Medium Yellow, Lee Minus Green, Pale Gold, Orange, Deep Straw, Rose Purple, Deep Purple, Soft Green	
Color Temperature	2800K 3200K 3500K 4000K 4500K 5000K 5600K 6000K	6500K 7000K 7500K 8000K 8500K 9000K 9500K 10000K	Hue (-025÷025) Dimmer (000÷255)	Sélectionnez un White CCT dans la liste.
Fixed Color	R G B W GB RB RG RGB	RW GW BW RGW RBW GBW RGBW		Sélectionnez les combinaisons de couleurs prédéfinies et leur valeur de Dimmer. Une fois ce mode sélectionné, l'unité est automatiquement réglée en Master.
	Manual Color	Red Green Blue White		Couleur à définir par l'utilisateur en assignant des valeurs à chaque couleur primaire. Une fois ce mode sélectionné, l'unité est automatiquement réglée en Master.

COMPORTEMENT DU MODE STANDALONE

Le projecteur peut avoir deux comportements différents suivant qu'il soit reinitialisé en mode Standard ou Film factory.

STANDARD

Si le mode Standalone n'est pas sélectionné, lors de la déconnexion du signal DMX, l'appareil gardera ses dernières valeurs DMX.

Si le mode Standalone est sélectionné, lors de la déconnexion du signal DMX, l'appareil passera au mode Standalone sélectionné.

Si l'appareil est mis sous tension sans signal DMX, l'appareil passera au mode Standalone sélectionné.

FILM

Si le mode Standalone n'est pas sélectionné, lors de la déconnexion du signal DMX, l'appareil gardera ses dernières valeurs DMX.

Si le mode Standalone est sélectionné, lors de la déconnexion du signal DMX, l'appareil gardera ses dernières valeurs DMX, et passera au mode Standalone sélectionné dès que les boutons rotatifs seront actionnés.

Si l'appareil est mis sous tension sans signal DMX, l'appareil restera en Blackout et ne passera au mode Standalone sélectionné que lorsque les boutons rotatifs seront actionnés.

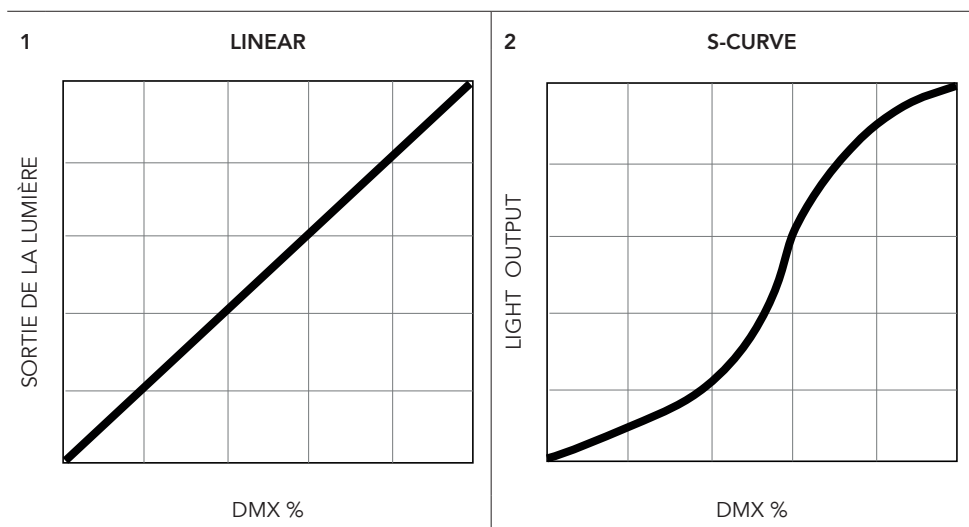
10 - RACCOURCIS

TOUCHES	MODE	DESCRIPTION
UP + DOWN après mise sous tension	Flip Display	Fait tourner l'écran de 180 ° et inverse l'ordre des potentiomètres rotatifs sans avoir à entrer dans le menu.
DOWN + ENTER après mise sous tension	Enter Standalone Mode	Permet d'entrer dans le mode Stand Alone Mode en l'absence de signal DMX.
UP / DOWN en mode Stand Alone	Stand Alone mode	Permet de sélectionner un des différents modes Stand Alone.
ENTER en mode Stand Alone	Stand Alone mode	Permet de sélectionner différents paramètres dans le mode sélectionné.
ENTER + UP puis mise sous tension	Bootloader	Force la mise à jour du firmware.

11 - COURBES DE DIMMER

Quatre modes de dimmer sont disponibles:

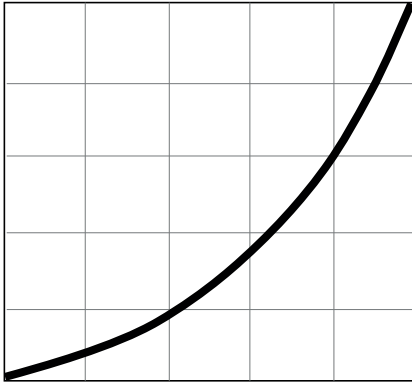
1. **LINEAR** - L'augmentation de l'intensité lumineuse semble être linéaire à mesure que la valeur DMX augmente.
2. **S-CURVE** - Le contrôle de l'intensité lumineuse est fin à des niveaux bas et élevés et plus grossier à des niveaux moyens.
3. **SQUARE LAW** - Le contrôle de l'intensité lumineuse est plus fin aux faibles niveaux et plus grossier aux niveaux élevés.
4. **INVERSE SQUARE LAW** - Le contrôle de l'intensité lumineuse est plus grossier aux faibles niveaux et plus fin aux niveaux élevés.
5. **HIGHRES@LOW** - Contrôle très fin à faible intensité lumineuse et plus grossier à des niveaux moyens et élevés.



3

SQUARE LAW

SORTIE DE LA LUMIÈRE

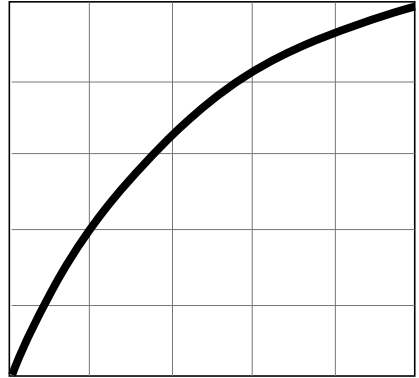


DMX %

4

INVERSE SQUARE LAW

LIGHT OUTPUT

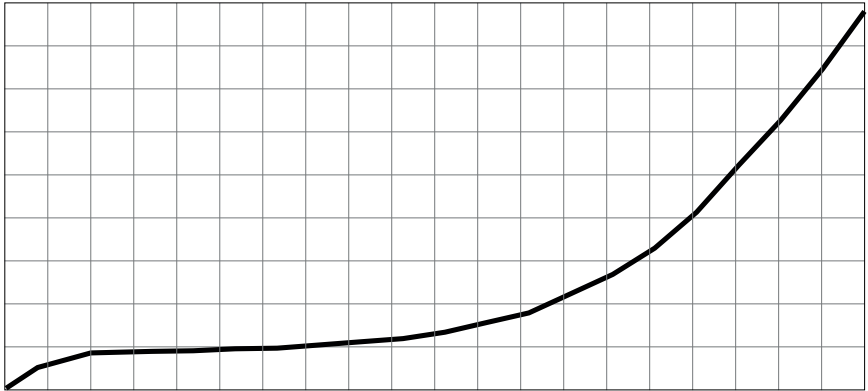


DMX %

5

HIGHRES@LOW

SORTIE DE LA LUMIÈRE



DMX %

12 - FONCTIONS RDM

Le produit peut communiquer en RDM (Remote Device Management) dans un réseau DMX512.

Le RDM est un protocole de communication bidirectionnel à utiliser dans les systèmes de contrôle DMX512, c'est le standard libre de droits pour la configuration et la surveillance de l'état des appareils DMX512.

Le protocole RDM permet d'insérer des paquets de données dans un flux de données DMX512 sans affecter les équipements non RDM existants. Il permet à une console ou à un contrôleur RDM dédié d'envoyer des commandes et de recevoir des messages provenant d'appareils spécifiques.

Les PID dans les tableaux suivants sont pris en charge dans le produit.

PARAMETER	PID	GET	SET
DEVICE_MODEL_DESCRIPTION	0x0080	x	
MANUFACTURER_LABEL	0x0081	x	
DEVICE_LABEL	0x0082	x	x
FACTORY_DEFAULTS	0x0090	x	x
SOFTWARE_VERSION_LABEL	0x00C0	x	
DMX_PERSONALITY	0x00E0	x	x
DMX_PERSONALITY_DESCRIPTION	0x00E1	x	
DMX_START_ADDRESS	0x00F0	x	x
SENSOR_DEFINITION (<i>LED temperature sensor</i>)	0x0200	x	
CURVE	0x0343	x	x
CURVE_DESCRIPTION	0x0344	x	
OUTPUT_RESPONSE_TIME	0x0345	x	x
OUTPUT_RESPONSE_TIME_DESCRIPTION	0x0346	x	
MODULATION_FREQUENCY	0x0347	x	x
MODULATION_FREQUENCY_DESCRIPTION	0x0348	x	
DEVICE_HOURS	0x0400	x	
DISPLAY_INVERT	0x0500	x	x
IDENTIFY_DEVICE	0x1000	x	x
Full On Mode 0:HB 1:Studio (<i>Custom</i>)	0x8217	x	x

13 - CHARTE DMX

THEATER

CH	1 Ch	2 Ch	4 Ch	5 Ch "1"	5 Ch "2"	6 Ch	10 Ch	15 Ch	17 Ch	21 Ch
1	DIMMER	DIMMER	DIMMER	DIMMER	DIMMER	DIMMER	DIMMER	DIMMER	DIMMER	DIMMER
2		DIMMER FADE	CCT	DIMMER FINE	CCT	CCT	RED	DIMMER FINE	DIMMER FINE	DIMMER FINE
3			HUE	CCT	HUE	HUE	GREEN	RED	STROBE	STROBE
4			DIMMER FADE	HUE	STROBE	STROBE	BLUE	RED FINE	CCT	CCT
5				DIMMER FADE	DIMMER FADE	COLOR MACRO	WHITE	GREEN	HUE	HUE
6						DIMMER FADE	CCT	GREEN FINE	CROSSFADE FROM CCT TO COLOR	CROSSFADE FROM CCT TO COLOR
7							HUE	BLUE	RED	RED
8							STROBE	BLUE FINE	RED FINE	RED FINE
9							COLOR MACRO	WHITE	GREEN	GREEN
10							DIMMER FADE	WHITE FINE	GREEN FINE	GREEN FINE
11								CCT	BLUE	BLUE
12								HUE	BLUE FINE	BLUE FINE
13								STROBE	WHITE	WHITE
14								COLOR MACRO	WHITE FINE	WHITE FINE
15								DIMMER FADE	COLOR MACRO	COLOR MACRO
16									CTO ON COLORS	CTO ON COLORS
17									DIMMER FADE	DIMMER FADE
18										FX SELEC- TION
19										FX SPEED
20										FX FADE
21										CONTROL

THEATER

1 Ch	2 Ch	4 Ch	5 Ch "1"	5 Ch "2"	6 Ch	10 Ch	15 Ch	17 Ch	21 Ch	FUNCTION	DMX Value	Default
1	1	1	1	1	1	1	1	1	1	DIMMER 0÷100%	000 ÷ 255	000
			2				2	2	2	DIMMER FINE 0÷100%	000 ÷ 255	000
								5	5	HUE 25 to 0 0 0 to +25	000 ÷ 126 127 ÷ 127 128 ÷ 255	127
								6	6	CROSSFADE FROM CCT TO COLOR 0÷100%	000 ÷ 255	000
						2	3	7	7	RED 0÷100%	000 ÷ 255	000
							4	8	8	RED FINE 0÷100%	000 ÷ 255	000
						3	5	9	9	GREEN 0÷100%	000 ÷ 255	000
							6	10	10	GREEN FINE 0÷100%	000 ÷ 255	000
						4	7	11	11	BLUE 0÷100%	000 ÷ 255	000
							8	12	12	BLUE FINE 0÷100%	000 ÷ 255	000
						5	9	13	13	WHITE 0÷100%	000 ÷ 255	000
							10	14	14	WHITE FINE 0÷100%	000 ÷ 255	000
		2	3	2	2			4	4	CCT 2800K - 3200K 3200K - 3500K 3500K - 4000K 4000K - 4500K 4500K - 5000K 5000K - 5600K 5600K - 6000K 6000K - 6500K	000 ÷ 031 032 ÷ 063 064 ÷ 095 096 ÷ 127 128 ÷ 159 160 ÷ 191 192 ÷ 223 224 ÷ 255	000
						6	11			CCT 2800K - 3200K 3200K - 3500K 3500K - 4000K 4000K - 4500K 4500K - 5000K 5000K - 5600K 5600K - 6000K 6000K - 6500K No Function	000 ÷ 030 031 ÷ 060 061 ÷ 090 091 ÷ 120 121 ÷ 150 151 ÷ 180 181 ÷ 210 211 ÷ 240 241 ÷ 255	000
		3	4	3	3	7	12			HUE 0 -25°÷+25°	000 ÷ 000 001 ÷ 255	000
				4	4	8	13	3	3	STROBE Closed Strobe slow to fast Open Random slow to fast Open	000 ÷ 030 031 ÷ 100 101 ÷ 130 131 ÷ 200 201 ÷ 255	255
					5	9	14	15	15	COLOR MACRO No Function Amber Shift on Color Macro*	000 ÷ 002 003 ÷ 005 006 ÷ 255	000

1 Ch	2 Ch	4 Ch	5 Ch "1"	5 Ch "2"	6 Ch	10 Ch	15 Ch	17 Ch	21 Ch	FUNCTION	DMX Value	Default
								16	16	CTO ON COLORS 0÷100%	000 ÷ 255	000
	2	4	5	5	6	10	15	17	17	DIMMER FADE Read from menu 0÷100%	000 ÷ 000 001 ÷ 255	000
									18	FX SELECTION No Function Effect 1 Effect 2 Effect 3 Effect 4 Effect 5 Candle Cop Car1 Cop Car2 Cop Car3 Fire Fireworks Paparazzi Television Party Clouds Club Color Chase Strobe Lighting Explosion Fluorescent Process Pulsing Welding	000 ÷ 010 011 ÷ 020 021 ÷ 030 031 ÷ 040 041 ÷ 050 051 ÷ 060 061 ÷ 070 071 ÷ 080 081 ÷ 090 091 ÷ 100 101 ÷ 110 111 ÷ 120 121 ÷ 130 131 ÷ 140 141 ÷ 150 151 ÷ 160 161 ÷ 170 171 ÷ 180 181 ÷ 190 191 ÷ 200 201 ÷ 210 211 ÷ 220 221 ÷ 230 231 ÷ 240 241 ÷ 255	000
									19	FX SPEED 0÷100%	000 ÷ 255	000
									20	FX FADE 0÷100%	000 ÷ 255	000
									21	CONTROL CHANNEL No Function FAN MODE AUTO CONST. OUT. FAN MODE ON CONST. OUT. FAN MODE OFF CONST. OUT. FAN MODE SILENT 1 CONST. OUT. FAN MODE SILENT 2 CONST. OUT. LED FREQUENCY 600HZ LED FREQUENCY 1200HZ LED FREQUENCY 2000HZ LED FREQUENCY 4000HZ LED FREQUENCY 6000HZ LED FREQUENCY 25KHZ LED FREQUENCY 36KHZ FAN MODE AUTO DYNAMIC OUT. FAN MODE ON DYNAMIC OUT. FAN MODE OFF DYNAMIC OUT. FAN MODE SILENT 1 DYNAMIC OUT. FAN MODE SILENT 2 DYNAMIC OUT. DIMMER MODE OFF DIMMER MODE 1 DIMMER MODE 2 DIMMER MODE 3 DIMMER CURVE LINEAR DIMMER CURVE S-CURVE DIMMER CURVE SQUARE LAW DIMMER CURVE INV. SQUARE LAW DIMMER CURVE HIGH RES@LOW DIMMER END SNAP OFF @ END DIMMER END FADE OFF @ END LED FREQUENCY 10KHZ LED FREQUENCY 12KHZ LED FREQUENCY 15KHZ LED FREQUENCY 20KHZ RESERVED RESET ALL CHANNELS CONTROLLED	000 ÷ 001 002 ÷ 003 004 ÷ 005 006 ÷ 007 008 ÷ 009 010 ÷ 011 012 ÷ 013 014 ÷ 015 016 ÷ 017 018 ÷ 019 020 ÷ 021 022 ÷ 023 024 ÷ 025 026 ÷ 027 028 ÷ 029 030 ÷ 031 032 ÷ 033 034 ÷ 035 036 ÷ 037 038 ÷ 039 040 ÷ 041 042 ÷ 043 044 ÷ 045 046 ÷ 047 048 ÷ 049 050 ÷ 051 052 ÷ 053 054 ÷ 055 056 ÷ 057 058 ÷ 059 060 ÷ 061 062 ÷ 063 064 ÷ 065 066 ÷ 253 254 ÷ 255	000

* Color Macro for 21CH: please refer to next list for values.

COLOR MACRO 21CH			
Open	000 ÷ 001	Dark Yellow Green	090 ÷ 091
Red	002 ÷ 003	Just Blue	092 ÷ 093
Green	004 ÷ 005	Sky Blue	094 ÷ 095
Blue	006 ÷ 007	Lavender	096 ÷ 097
Cyan	008 ÷ 009	Light Lavender	098 ÷ 099
Magenta	010 ÷ 011	Pink Carnation	100 ÷ 101
Yellow	012 ÷ 013	Medium Pink	102 ÷ 103
Dirty White	014 ÷ 015	Light Pink	104 ÷ 105
Alice Blue	016 ÷ 017	Sunset Red	106 ÷ 107
Congo Blue	018 ÷ 019	Dark Amber	108 ÷ 109
Dark Steel Blue	020 ÷ 021	Gold Amber	110 ÷ 111
Deep Lavender	022 ÷ 023	Medium Amber	112 ÷ 113
Lilac Ting	024 ÷ 025	Fire	114 ÷ 115
Daylight Blue	026 ÷ 027	Surprise Peach	116 ÷ 117
Flame Red	028 ÷ 029	Straw Tint	118 ÷ 119
Bastard Amber	030 ÷ 031	Medium Yellow	120 ÷ 121
Deep Orange	032 ÷ 033	Lee Minus Green	122 ÷ 123
Pale Gold	034 ÷ 035	Pale Gold	124 ÷ 125
Apricot	036 ÷ 037	Orange	126 ÷ 127
Bright Blue	038 ÷ 039	Deep Straw	128 ÷ 129
Primary Green	040 ÷ 041	Rose Purple	130 ÷ 131
Special Lavender	042 ÷ 043	Deep Purple	132 ÷ 133
Pale Lavender	044 ÷ 045	Soft Green	134 ÷ 135
Deep Golden Amber	046 ÷ 047	Reserved	136 ÷ 211
Medium Blue	048 ÷ 049	2800K	212 ÷ 213
Bright Pink	050 ÷ 051	3000K	214 ÷ 215
Mauve	052 ÷ 053	3200K	216 ÷ 217
Dark Green	054 ÷ 055	3400K	218 ÷ 219
Lee Green	056 ÷ 057	3600K	220 ÷ 221
Dark Blue	058 ÷ 059	3800K	222 ÷ 223
Light Blue	060 ÷ 061	4000K	224 ÷ 225
Steel Blue	062 ÷ 063	4200K	226 ÷ 227
Medium Blue-Green	064 ÷ 065	4400K	228 ÷ 229
Peacock Blue	066 ÷ 067	4600K	230 ÷ 231
Magenta	068 ÷ 069	4800K	232 ÷ 233
Dark Pink	070 ÷ 071	5000K	234 ÷ 235
Middle Rose	072 ÷ 073	5200K	236 ÷ 237
Light Salmon	074 ÷ 075	5400K	238 ÷ 239
English Rose	076 ÷ 077	5600K	240 ÷ 241
Light Rose	078 ÷ 079	6000K	242 ÷ 243
Orange	080 ÷ 081	6500K	244 ÷ 245
Deep Amber	082 ÷ 083	7000K	246 ÷ 247
Straw	084 ÷ 085	8000K	248 ÷ 249
Light Amber	086 ÷ 087	9000K	250 ÷ 251
Spring Yellow	088 ÷ 089	10000K	252 ÷ 253
		Full On	254 ÷ 255

TOUR

Channel	4 Ch	6 Ch	10 Ch	11 Ch	15 Ch
1	RED	DIMMER	DIMMER	DIMMER	DIMMER
2	GREEN	RED	RED	DIMMER FINE	DIMMER FINE
3	BLUE	GREEN	GREEN	RED	RED
4	WHITE	BLUE	BLUE	RED FINE	RED FINE
5		WHITE	WHITE	GREEN	GREEN
6		STROBE	STROBE	GREEN FINE	GREEN FINE
7			CCT	BLUE	BLUE
8			EFFECTS	BLUE FINE	BLUE FINE
9			EFFECTS SPEED	WHITE	WHITE
10			DIMMER FADE	WHITE FINE	WHITE FINE
11				STROBE	STROBE
12					CCT
13					EFFECTS
14					EFFECTS SPEED
15					DIMMER FADE

TOUR

4 Ch	6 Ch	10 Ch	11 Ch	15 Ch	FUNCTION	DMX Value	Default
	1	1	1	1	DIMMER 0+100%	000 + 255	000
			2	2	DIMMER FINE	000 + 255	000
1	2	2	3	3	RED 0+100%	000 + 255	255
			4	4	RED FINE	000 + 255	255
2	3	3	5	5	GREEN 0+100%	000 + 255	255
			6	6	GREEN FINE	000 + 255	255
3	4	4	7	7	BLUE 0+100%	000 + 255	255
			8	8	BLUE FINE	000 + 255	255
4	5	5	9	9	WHITE 0+100%	000 + 255	255
			10	10	WHITE FINE	000 + 255	255
	6	6	11	11	STROBE Closed Strobe slow to fast Open Random slow to fast Open	000 + 030 031 + 100 101 + 130 131 + 200 201 + 255	255
		7		12	CCT No Function 2800K 3200K 3500K 4000K 4500K 5000K 5600K 6000K 6500K No Function	000 + 005 006 + 030 031 + 055 056 + 080 081 + 105 106 + 130 131 + 155 156 + 180 181 + 205 206 + 230 231 + 255	000
		8		13	EFFECTS No Function Effect 1 Effect 2 Effect 3 Effect 4 Effect 5 Candle Cop Car1 Cop Car2 Cop Car3 Fire Fireworks Paparazzi Television Party Clouds Club Color Chase Strobe Lighting Explosion Fluorescent Process Pulsing Welding	000 + 010 011 + 020 021 + 030 031 + 040 041 + 050 051 + 060 061 + 070 071 + 080 081 + 090 091 + 100 101 + 110 111 + 120 121 + 130 131 + 140 141 + 150 151 + 160 161 + 170 171 + 180 181 + 190 191 + 200 201 + 210 211 + 220 221 + 230 231 + 240 241 + 255	000
		9		14	EFFECTS SPEED Speed slow to fast	000 + 255	128
		10		15	DIMMER FADE Read from menu 0+100%	000 + 000 001 + 255	000

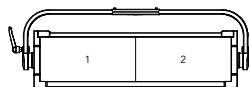
PIXEL

PIXEL LAYOUT

Le dessin suivant décrit l'agencement et la position des pixels. Référez-vous au mode DMX sélectionné pour identifier le Pixel layout correspondant.



1 Pixel



2 Pixel

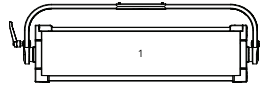
Channel	1	2
1	DIMMER	DIMMER
2	STROBE	STROBE
3	DIMMER FADE	DIMMER FADE
4	RED1	RED1
5	GREEN1	GREEN1
6	BLUE1	BLUE1
7	WHITE1	WHITE1
8		RED2
9		GREEN2
10		BLUE2
11		WHITE2

1	2	FUNCTION	DMX Value	Default
1	1	DIMMER 0÷100%	000 ÷ 255	000
2	2	STROBE Closed Strobe slow to fast Open Random slow to fast Open	000 ÷ 030 031 ÷ 100 101 ÷ 130 131 ÷ 200 201 ÷ 255	255
3	3	DIMMER FADE Read from menu 0÷100%	000 ÷ 000 001 ÷ 255	000
4	4	RED1 0÷100%	000 ÷ 255	255
5	5	GREEN1 0÷100%	000 ÷ 255	255
6	6	BLUE1 0÷100%	000 ÷ 255	255
7	7	WHITE1 0÷100%	000 ÷ 255	255
	8	RED2 0÷100%	000 ÷ 255	255
	9	GREEN2 0÷100%	000 ÷ 255	255
	10	BLUE2 0÷100%	000 ÷ 255	255
	11	WHITE2 0÷100%	000 ÷ 255	255

FILM

Ch	1M12Ch	2M20Ch	3M17Ch	4M33Ch	XY
1	DIMMER	DIMMER	PIXEL 1 DIMMER	PIXEL 1 DIMMER	DIMMER
2	CCT	DIMMER FINE	PIXEL 1 CCT	PIXEL 1 DIMMER FINE	DIMMER FINE
3	HUE	CCT	PIXEL 1 HUE	PIXEL 1 CCT	STROBE
4	CROSSFADE FROM CCT TO COLOR	CCT FINE	PIXEL 1 CROSSFADE FROM CCT TO COLOR	PIXEL 1 CCT FINE	CCT
5	RED	HUE	PIXEL 1 RED	PIXEL 1 HUE	TINT
6	GREEN	HUE FINE	PIXEL 1 GREEN	PIXEL 1 HUE FINE	X 1
7	BLUE	CROSSFADE FROM CCT TO COLOR	PIXEL 1 BLUE	PIXEL 1 CROSSFADE FROM CCT TO COLOR	X 1 FINE
8	WHITE	CROSSFADE FROM CCT TO COLOR FINE	PIXEL 1 WHITE	PIXEL 1 CROSSFADE FROM CCT TO COLOR FINE	Y 1
9	FAN CONTROL	RED	PIXEL 2 DIMMER	PIXEL 1 RED	Y 1 FINE
10	COLOR MACRO	RED FINE	PIXEL 2 CCT	PIXEL 1 RED FINE	CROSSFADE FROM LAYER 1 TO LAYER 2
11	STROBE	GREEN	PIXEL 2 HUE	PIXEL 1 GREEN	X 2
12	CONTROL	GREEN FINE	PIXEL 2 CROSSFADE FROM CCT TO COLOR	PIXEL 1 GREEN FINE	X 2 FINE
13		BLUE	PIXEL 2 RED	PIXEL 1 BLUE	Y 2
14		BLUE FINE	PIXEL 2 GREEN	PIXEL 1 BLUE FINE	Y 2 FINE
15		WHITE	PIXEL 2 BLUE	PIXEL 1 WHITE	COLOR MACRO
16		WHITE FINE	PIXEL 2 WHITE	PIXEL 1 WHITE FINE	CTO ON COLORS
17		FAN CONTROL	CONTROL	PIXEL 2 DIMMER	CONTROL
18		COLOR MACRO		PIXEL 2 DIMMER FINE	
19		STROBE		PIXEL 2 CCT	
20		CONTROL		PIXEL 2 CCT FINE	
21				PIXEL 2 HUE	
22				PIXEL 2 HUE FINE	
23				PIXEL 2 CROSSFADE FROM CCT TO COLOR	
24				PIXEL 2 CROSSFADE FROM CCT TO COLOR FINE	
25				PIXEL 2 RED	
26				PIXEL 2 RED FINE	
27				PIXEL 2 GREEN	
28				PIXEL 2 GREEN FINE	
29				PIXEL 2 BLUE	
30				PIXEL 2 BLUE FINE	
31				PIXEL 2 WHITE	
32				PIXEL 2 WHITE FINE	
33				CONTROL	

PIXEL LAYOUT



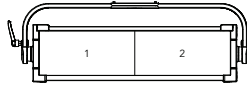
FILM
1M12Ch and 2M20Ch

1M 12Ch	2M 20Ch	FUNCTION	DMX Value	Default
1	1	DIMMER 0÷100%	000 ÷ 255	000
	2	DIMMER FINE	000 ÷ 255	000
2	3	CCT 2800K - 3000K 3000K - 3200K 3200K - 3400K 3400K - 3600K 3600K - 3800K 3800K - 4000K 4000K - 4200K 4200K - 4400K 4400K - 4600K 4600K - 4800K 4800K - 5000K 5000K - 5200K 5200K - 5400K 5400K - 5600K 5600K - 5800K 5800K - 6000K 6000K - 6200K 6200K - 6400K 6400K - 6600K 6600K - 6800K 6800K - 7000K 7000K - 7200K 7200K - 7400K 7400K - 7600K 7600K - 7800K 7800K - 8000K 8000K - 8200K 8200K - 8400K 8400K - 8600K 8600K - 8800K 8800K - 9000K 9000K - 9200K 9200K - 9400K 9400K - 9600K 9600K - 9800K 9800K - 10000K	000 ÷ 007 007 ÷ 014 014 ÷ 021 021 ÷ 028 028 ÷ 035 035 ÷ 042 042 ÷ 049 049 ÷ 056 056 ÷ 063 063 ÷ 070 070 ÷ 077 077 ÷ 084 084 ÷ 091 091 ÷ 098 098 ÷ 105 105 ÷ 112 112 ÷ 119 119 ÷ 126 126 ÷ 133 133 ÷ 140 140 ÷ 147 147 ÷ 154 154 ÷ 161 161 ÷ 168 168 ÷ 175 175 ÷ 182 182 ÷ 189 189 ÷ 196 196 ÷ 203 203 ÷ 210 210 ÷ 217 217 ÷ 224 224 ÷ 231 231 ÷ 238 238 ÷ 245 245 ÷ 255	000
	4	CCT FINE	000 ÷ 255	000
3	5	HUE Neutral / no effect Full minus green -99% --> -1% Neutral / no effect 1% --> 99% Full plus green	000 ÷ 010 011 ÷ 020 021 ÷ 119 120 ÷ 145 146 ÷ 244 245 ÷ 255	000
	6	HUE FINE	000 ÷ 255	000
4	7	CROSSFADE FROM CCT TO COLOR 0÷100%	000 ÷ 255	000
	8	CROSSFADE FROM CCT TO COLOR FINE	000 ÷ 255	000
5	9	RED 0÷100%	000 ÷ 255	000

1M 12Ch	2M 20Ch	FUNCTION	DMX Value	Default
	10	RED FINE	000 ÷ 255	000
6	11	GREEN 0÷100%	000 ÷ 255	000
	12	GREEN FINE	000 ÷ 255	000
7	13	BLUE 0÷100%	000 ÷ 255	000
	14	BLUE FINE	000 ÷ 255	000
8	15	WHITE 0÷100%	000 ÷ 255	000
	16	WHITE FINE	000 ÷ 255	000
9	17	FAN CONTROL Use Fan Mode setting of fixture menu QUIET 1 Mode AUTO Mode TURBO Mode Not Used QUIET 2 Mode Off Mode	000 ÷ 009 010 ÷ 057 058 ÷ 105 106 ÷ 153 154 ÷ 201 202 ÷ 249 250 ÷ 255	000
10	18	COLOR MACRO Open Red Green Blue Cyan Magenta Yellow Dirty White Alice Blue Congo Blue Dark Steel Blue Deep Lavender Lilac Ting Daylight Blue Flame Red Bastard Amber Deep Orange Pale Gold Apricot Bright Blue Primary Green Special Lavender Pale Lavender Deep Golden Amber Medium Blue Bright Pink Mauve Dark Green Lee Green Dark Blue Light Blue Steel Blue Medium Blue-Green Peacock Blue Magenta Dark Pink Middle Rose Light Salmon English Rose Light Rose Orange Deep Amber Straw Light Amber Spring Yellow Dark Yellow Green Just Blue Sky Blue Lavender Light Lavender Pink Carnation Medium Pink	000 ÷ 001 002 ÷ 003 004 ÷ 005 006 ÷ 007 008 ÷ 009 010 ÷ 011 012 ÷ 013 014 ÷ 015 016 ÷ 017 018 ÷ 019 020 ÷ 021 022 ÷ 023 024 ÷ 025 026 ÷ 027 028 ÷ 029 030 ÷ 031 032 ÷ 033 034 ÷ 035 036 ÷ 037 038 ÷ 039 040 ÷ 041 042 ÷ 043 044 ÷ 045 046 ÷ 047 048 ÷ 049 050 ÷ 051 052 ÷ 053 054 ÷ 055 056 ÷ 057 058 ÷ 059 060 ÷ 061 062 ÷ 063 064 ÷ 065 066 ÷ 067 068 ÷ 069 070 ÷ 071 072 ÷ 073 074 ÷ 075 076 ÷ 077 078 ÷ 079 080 ÷ 081 082 ÷ 083 084 ÷ 085 086 ÷ 087 088 ÷ 089 090 ÷ 091 092 ÷ 093 094 ÷ 095 096 ÷ 097 098 ÷ 099 100 ÷ 101 102 ÷ 103	000

1M 12Ch	2M 20Ch	FUNCTION	DMX Value	Default
10	18	Light Pink Sunset Red Dark Amber Gold Amber Medium Amber Fire Surprise Peach Straw Tint Medium Yellow Lee Minus Green Pale Gold Orange Deep Straw Rose Purple Deep Purple Soft Green Reserved 2800K 3000K 3200K 3400K 3600K 3800K 4000K 4200K 4400K 4600K 4800K 5000K 5200K 5400K 5600K 6000K 6500K 7000K 8000K 9000K 10000K Full On	104 + 105 106 + 107 108 + 109 110 + 111 112 + 113 114 + 115 116 + 117 118 + 119 120 + 121 122 + 123 124 + 125 126 + 127 128 + 129 130 + 131 132 + 133 134 + 135 136 + 211 212 + 213 214 + 215 216 + 217 218 + 219 220 + 221 222 + 223 224 + 225 226 + 227 228 + 229 230 + 231 232 + 233 234 + 235 236 + 237 238 + 239 240 + 241 242 + 243 244 + 245 246 + 247 248 + 249 250 + 251 252 + 253 254 + 255	000
11	19	STROBE Open 1 flash/s -> 25 flashes/s	000-019 020-255	000
12	20	CONTROL CHANNEL No Function FAN MODE AUTO CONST. OUT. FAN MODE ON CONST. OUT. FAN MODE OFF CONST. OUT. FAN MODE SILENT 1 CONST. OUT. FAN MODE SILENT 2 CONST. OUT. LED FREQUENCY 600HZ LED FREQUENCY 1200HZ LED FREQUENCY 2000HZ LED FREQUENCY 4000HZ LED FREQUENCY 6000HZ LED FREQUENCY 25KHZ LED FREQUENCY 36KHZ FAN MODE AUTO DYNAMIC OUT. FAN MODE ON DYNAMIC OUT. FAN MODE OFF DYNAMIC OUT. FAN MODE SILENT 1 DYNAMIC OUT. FAN MODE SILENT 2 DYNAMIC OUT. DIMMER MODE OFF DIMMER MODE 1 DIMMER MODE 2 DIMMER MODE 3 DIMMER CURVE LINEAR DIMMER CURVE S-CURVE DIMMER CURVE SQUARE LAW DIMMER CURVE INV. SQUARE LAW DIMMER CURVE HIGH RES@LOW DIMMER END SNAP OFF @ END DIMMER END FADE OFF @ END LED FREQUENCY 10KHZ LED FREQUENCY 12KHZ LED FREQUENCY 15KHZ LED FREQUENCY 20KHZ RESERVED RESET ALL CHANNELS CONTROLLED	000 + 001 002 + 003 004 + 005 006 + 007 008 + 009 010 + 011 012 + 013 014 + 015 016 + 017 018 + 019 020 + 021 022 + 023 024 + 025 026 + 027 028 + 029 030 + 031 032 + 033 034 + 035 036 + 037 038 + 039 040 + 041 042 + 043 044 + 045 046 + 047 048 + 049 050 + 051 052 + 053 054 + 055 056 + 057 058 + 059 060 + 061 062 + 063 064 + 065 066 + 253 254 + 255	000

PIXEL LAYOUT



FILM

3M17Ch and 4M33Ch

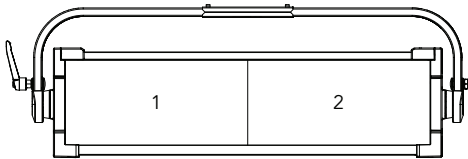
3M17Ch	4M33Ch	FUNCTION	DMX Value	Default
1	1	PIXEL 1 DIMMER 0÷100%	000 ÷ 255	000
	2	PIXEL 1 DIMMER FINE	000 ÷ 255	000
2	3	PIXEL 1 CCT 2800K - 3000K 3000K - 3200K 3200K - 3400K 3400K - 3600K 3600K - 3800K 3800K - 4000K 4000K - 4200K 4200K - 4400K 4400K - 4600K 4600K - 4800K 4800K - 5000K 5000K - 5200K 5200K - 5400K 5400K - 5600K 5600K - 5800K 5800K - 6000K 6000K - 6200K 6200K - 6400K 6400K - 6600K 6600K - 6800K 6800K - 7000K 7000K - 7200K 7200K - 7400K 7400K - 7600K 7600K - 7800K 7800K - 8000K 8000K - 8200K 8200K - 8400K 8400K - 8600K 8600K - 8800K 8800K - 9000K 9000K - 9200K 9200K - 9400K 9400K - 9600K 9600K - 9800K 9800K - 10000K	000 ÷ 007 007 ÷ 014 014 ÷ 021 021 ÷ 028 028 ÷ 035 035 ÷ 042 042 ÷ 049 049 ÷ 056 056 ÷ 063 063 ÷ 070 070 ÷ 077 077 ÷ 084 084 ÷ 091 091 ÷ 098 098 ÷ 105 105 ÷ 112 112 ÷ 119 119 ÷ 126 126 ÷ 133 133 ÷ 140 140 ÷ 147 147 ÷ 154 154 ÷ 161 161 ÷ 168 168 ÷ 175 175 ÷ 182 182 ÷ 189 189 ÷ 196 196 ÷ 203 203 ÷ 210 210 ÷ 217 217 ÷ 224 224 ÷ 231 231 ÷ 238 238 ÷ 245 245 ÷ 255	000
	4	PIXEL 1 CCT FINE	000 ÷ 255	000
3	5	PIXEL 1 HUE Neutral / no effect Full minus green -99% --> -1% Neutral / no effect 1% --> 99% Full plus green	000 ÷ 010 011 ÷ 020 021 ÷ 119 120 ÷ 145 146 ÷ 244 245 ÷ 255	000
	6	PIXEL 1 HUE FINE	000 ÷ 255	000
4	7	PIXEL 1 CROSSFADE FROM CCT TO COLOR 0÷100%	000 ÷ 255	000
	8	PIXEL 1 CROSSFADE FROM CCT TO COLOR FINE	000 ÷ 255	000
5	9	PIXEL 1 RED 0÷100%	000 ÷ 255	000

3M17Ch	4M33Ch	FUNCTION	DMX Value	Default
	10	PIXEL 1 RED FINE	000 ÷ 255	000
6	11	PIXEL 1 GREEN 0÷100%	000 ÷ 255	000
	12	PIXEL 1 GREEN FINE	000 ÷ 255	000
7	13	PIXEL 1 BLUE 0÷100%	000 ÷ 255	000
	14	PIXEL 1 BLUE FINE	000 ÷ 255	000
8	15	PIXEL 1 WHITE 0÷100%	000 ÷ 255	000
	16	PIXEL 1 WHITE FINE	000 ÷ 255	000
9	17	PIXEL 2 DIMMER 0÷100%	000 ÷ 255	000
	18	PIXEL 2 DIMMER FINE	000 ÷ 255	000
10	19	PIXEL 2 CCT 2800K - 3000K 3000K - 3200K 3200K - 3400K 3400K - 3600K 3600K - 3800K 3800K - 4000K 4000K - 4200K 4200K - 4400K 4400K - 4600K 4600K - 4800K 4800K - 5000K 5000K - 5200K 5200K - 5400K 5400K - 5600K 5600K - 5800K 5800K - 6000K 6000K - 6200K 6200K - 6400K 6400K - 6600K 6600K - 6800K 6800K - 7000K 7000K - 7200K 7200K - 7400K 7400K - 7600K 7600K - 7800K 7800K - 8000K 8000K - 8200K 8200K - 8400K 8400K - 8600K 8600K - 8800K 8800K - 9000K 9000K - 9200K 9200K - 9400K 9400K - 9600K 9600K - 9800K 9800K - 10000K	000 ÷ 007 007 ÷ 014 014 ÷ 021 021 ÷ 028 028 ÷ 035 035 ÷ 042 042 ÷ 049 049 ÷ 056 056 ÷ 063 063 ÷ 070 070 ÷ 077 077 ÷ 084 084 ÷ 091 091 ÷ 098 098 ÷ 105 105 ÷ 112 112 ÷ 119 119 ÷ 126 126 ÷ 133 133 ÷ 140 140 ÷ 147 147 ÷ 154 154 ÷ 161 161 ÷ 168 168 ÷ 175 175 ÷ 182 182 ÷ 189 189 ÷ 196 196 ÷ 203 203 ÷ 210 210 ÷ 217 217 ÷ 224 224 ÷ 231 231 ÷ 238 238 ÷ 245 245 ÷ 255	000
	20	PIXEL 2 CCT FINE	000 ÷ 255	000
11	21	PIXEL 2 HUE Neutral / no effect Full minus green -99% --> -1% Neutral / no effect 1% --> 99% Full plus green	000 ÷ 010 011 ÷ 020 021 ÷ 119 120 ÷ 145 146 ÷ 244 245 ÷ 255	000
	22	PIXEL 2 HUE FINE	000 ÷ 255	000
12	23	PIXEL 2 CROSSFADE FROM CCT TO COLOR 0÷100%	000 ÷ 255	000
	24	PIXEL 2 CROSSFADE FROM CCT TO COLOR FINE	000 ÷ 255	000

3M17Ch	4M33Ch	FUNCTION	DMX Value	Default
13	25	PIXEL 2 RED 0÷100%	000 ÷ 255	000
	26	PIXEL 2 RED FINE	000 ÷ 255	000
14	27	PIXEL 2 GREEN 0÷100%	000 ÷ 255	000
	28	PIXEL 2 GREEN FINE	000 ÷ 255	000
15	29	PIXEL 2 BLUE 0÷100%	000 ÷ 255	000
	30	PIXEL 2 BLUE FINE	000 ÷ 255	000
16	31	PIXEL 2 WHITE 0÷100%	000 ÷ 255	000
	32	PIXEL 2 WHITE FINE	000 ÷ 255	000
17	33	CONTROL Use Fan Mode setting of fixture menu QUIET 1 Mode AUTO Mode TURBO Mode AUTO Mode (AUTO CO) SILENT 1 Mode (SILENT 1 CO) SILENT 2 Mode (SILENT 2 CO) HIGH Mode (HIGH CO) OFF Mode (OFF CO) DIMMER MODE OFF DIMMER MODE 1 DIMMER MODE 2 DIMMER MODE 3 DIMMER CURVE LINEAR DIMMER CURVE S-CURVE DIMMER CURVE SQUARE LAW DIMMER CURVE INV. SQUARE LAW DIMMER CURVE HIGH RES@LOW LED FREQUENCY 600HZ LED FREQUENCY 1200HZ LED FREQUENCY 2000HZ LED FREQUENCY 4000HZ LED FREQUENCY 6000HZ LED FREQUENCY 25KHZ LED FREQUENCY 36KHZ DIMMER END SNAP OFF @ END RESET ALL CHANNELS CONTROLLED DIMMER END FADE OFF @ END QUIET 2 Mode LED FREQUENCY 10KHZ LED FREQUENCY 12KHZ LED FREQUENCY 15KHZ LED FREQUENCY 20KHZ RESERVED Off Mode	000 ÷ 009 010 ÷ 057 058 ÷ 105 106 ÷ 153 154 ÷ 155 156 ÷ 157 158 ÷ 159 160 ÷ 161 162 ÷ 163 164 ÷ 165 166 ÷ 167 168 ÷ 169 170 ÷ 171 172 ÷ 173 174 ÷ 175 176 ÷ 177 178 ÷ 179 180 ÷ 181 182 ÷ 183 184 ÷ 185 186 ÷ 187 188 ÷ 189 190 ÷ 191 192 ÷ 193 194 ÷ 195 196 ÷ 197 198 ÷ 199 200 ÷ 201 202 ÷ 203 204 ÷ 205 206 ÷ 207 208 ÷ 209 210 ÷ 211 212 ÷ 249 250 ÷ 255	000

FILM
5M17Ch and 6M33Ch

Ch	5M17Ch	Ch	6M33Ch
1	CONTROL	1	CONTROL
2	PIXEL 1 DIMMER	2	PIXEL 1 DIMMER
3	PIXEL 1 CCT	3	PIXEL 1 DIMMER FINE
4	PIXEL 1 HUE	4	PIXEL 1 CCT
5	PIXEL 1 CROSSFADE FROM CCT TO COLOR	5	PIXEL 1 CCT FINE
6	PIXEL 1 RED	6	PIXEL 1 HUE
7	PIXEL 1 GREEN	7	PIXEL 1 HUE FINE
8	PIXEL 1 BLUE	8	PIXEL 1 CROSSFADE FROM CCT TO COLOR
9	PIXEL 1 WHITE	9	PIXEL 1 CROSSFADE FROM CCT TO COLOR FINE
10	PIXEL 2 DIMMER	10	PIXEL 1 RED
11	PIXEL 2 CCT	11	PIXEL 1 RED FINE
12	PIXEL 2 HUE	12	PIXEL 1 GREEN
13	PIXEL 2 CROSSFADE FROM CCT TO COLOR	13	PIXEL 1 GREEN FINE
14	PIXEL 2 RED	14	PIXEL 1 BLUE
15	PIXEL 2 GREEN	15	PIXEL 1 BLUE FINE
16	PIXEL 2 BLUE	16	PIXEL 1 WHITE
17	PIXEL 2 WHITE	17	PIXEL 1 WHITE FINE
PIXEL LAYOUT		18	PIXEL 2 DIMMER
		19	PIXEL 2 DIMMER FINE
		20	PIXEL 2 CCT
		21	PIXEL 2 CCT FINE
		22	PIXEL 2 HUE
		23	PIXEL 2 HUE FINE
		24	PIXEL 2 CROSSFADE FROM CCT TO COLOR
		25	PIXEL 2 CROSSFADE FROM CCT TO COLOR FINE
		26	PIXEL 2 RED
		27	PIXEL 2 RED FINE
		28	PIXEL 2 GREEN
29	PIXEL 2 GREEN FINE		
30	PIXEL 2 BLUE		
31	PIXEL 2 BLUE FINE		
32	PIXEL 2 WHITE		
33	PIXEL 2 WHITE FINE		



5M17Ch	6M33Ch	FUNCTION	DMX Value	Default
1	1	CONTROL CHANNEL		
		No Function	000 ÷ 001	
		FAN MODE AUTO CONST. OUT.	002 ÷ 003	
		FAN MODE ON CONST. OUT.	004 ÷ 005	
		FAN MODE OFF CONST. OUT.	006 ÷ 007	
		FAN MODE SILENT 1 CONST. OUT.	008 ÷ 009	
		FAN MODE SILENT 2 CONST. OUT.	010 ÷ 011	
		LED FREQUENCY 600HZ	012 ÷ 013	
		LED FREQUENCY 1200HZ	014 ÷ 015	
		LED FREQUENCY 2000HZ	016 ÷ 017	
		LED FREQUENCY 4000HZ	018 ÷ 019	
		LED FREQUENCY 6000HZ	020 ÷ 021	
		LED FREQUENCY 25KHZ	022 ÷ 023	
		LED FREQUENCY 36KHZ	024 ÷ 025	
		FAN MODE AUTO DYNAMIC OUT.	026 ÷ 027	
		FAN MODE ON DYNAMIC OUT.	028 ÷ 029	
		FAN MODE OFF DYNAMIC OUT.	030 ÷ 031	
		FAN MODE SILENT 1 DYNAMIC OUT.	032 ÷ 033	
		FAN MODE SILENT 2 DYNAMIC OUT.	034 ÷ 035	000
		DIMMER MODE OFF	036 ÷ 037	
		DIMMER MODE 1	038 ÷ 039	
		DIMMER MODE 2	040 ÷ 041	
		DIMMER MODE 3	042 ÷ 043	
		DIMMER CURVE LINEAR	044 ÷ 045	
		DIMMER CURVE S-CURVE	046 ÷ 047	
		DIMMER CURVE SQUARE LAW	048 ÷ 049	
DIMMER CURVE INV. SQUARE LAW	050 ÷ 051			
DIMMER CURVE HIGH RES@LOW	052 ÷ 053			
DIMMER END SNAP OFF @ END	054 ÷ 055			
DIMMER END FADE OFF @ END	056 ÷ 057			
LED FREQUENCY 10KHZ	058 ÷ 059			
LED FREQUENCY 12KHZ	060 ÷ 061			
LED FREQUENCY 15KHZ	062 ÷ 063			
LED FREQUENCY 20KHZ	064 ÷ 065			
RESERVED	066 ÷ 253			
RESET ALL CHANNELS CONTROLLED	254 ÷ 255			
2	2	PIXEL 1 DIMMER 0÷100%	000 ÷ 255	000
	3	PIXEL 1 DIMMER FINE	000 ÷ 255	000
3	4	PIXEL 1 CCT 2200÷15000K	000 ÷ 255	000
	5	PIXEL 1 CCT FINE	000 ÷ 255	000
4	6	PIXEL 1 HUE Neutral -100 to -1 Green Neutral +1 to +100 Green	000 ÷ 010 011 ÷ 133 134 135 ÷ 255	000
	7	PIXEL 1 HUE FINE	000 ÷ 255	000
	8	PIXEL 1 CROSSFADE FROM CCT TO COLOR 0÷100%	000 ÷ 255	000
5	9	PIXEL 1 CROSSFADE FROM CCT TO COLOR FINE	000 ÷ 255	000
	10	PIXEL 1 RED 0÷100%	000 ÷ 255	000
6	11	PIXEL 1 RED FINE	000 ÷ 255	000
	12	PIXEL 1 GREEN 0÷100%	000 ÷ 255	000
	13	PIXEL 1 GREEN FINE	000 ÷ 255	000
8	14	PIXEL 1 BLUE 0÷100%	000 ÷ 255	000
	15	PIXEL 1 BLUE FINE	000 ÷ 255	000
9	16	PIXEL 1 WHITE 0÷100%	000 ÷ 255	000
	17	PIXEL 1 WHITE FINE	000 ÷ 255	000
10	18	PIXEL 2 DIMMER 0÷100%	000 ÷ 255	000

5M17Ch	6M33Ch	FUNCTION	DMX Value	Default
...	19	PIXEL 2 DIMMER FINE	000 ÷ 255	000
11	20	PIXEL 2 CCT 2200÷15000K	000 ÷ 255	000
	21	PIXEL 2 CCT FINE	000 ÷ 255	000
12	22	PIXEL 2 HUE Neutral -100 to -1 Green Neutral +1 to +100 Green	000 ÷ 010 011 ÷ 133 134 135 ÷ 255	000
	23	PIXEL 2 HUE FINE	000 ÷ 255	000
13	24	PIXEL 2 CROSSFADE FROM CCT TO COLOR 0÷100%	000 ÷ 255	000
	25	PIXEL 2 CROSSFADE FROM CCT TO COLOR FINE	000 ÷ 255	000
14	26	PIXEL 2 RED 0÷100%	000 ÷ 255	000
	27	PIXEL 2 RED FINE	000 ÷ 255	000
15	28	PIXEL 2 GREEN 0÷100%	000 ÷ 255	000
	29	PIXEL 2 GREEN FINE	000 ÷ 255	000
16	30	PIXEL 2 BLUE 0÷100%	000 ÷ 255	000
	31	PIXEL 2 BLUE FINE	000 ÷ 255	000
17	32	PIXEL 2 WHITE 0÷100%	000 ÷ 255	000
	33	PIXEL 2 WHITE FINE	000 ÷ 255	000

FILM
XY Mode

PIXEL LAYOUT



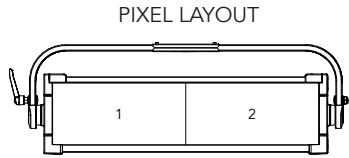
XY	FUNCTION	DMX Value	Default
1	DIMMER 0÷100%	000 ÷ 255	000
2	DIMMER FINE	000 ÷ 255	000
3	STROBE Closed Strobe slow to fast Open Random slow to fast Open	000 ÷ 030 031 ÷ 100 101 ÷ 130 131 ÷ 200 201 ÷ 255	255
3	CCT Open 2800K - 3000K 3000K - 3200K 3200K - 3400K 3400K - 3600K 3600K - 3800K 3800K - 4000K 4000K - 4200K 4200K - 4400K 4400K - 4600K 4600K - 4800K 4800K - 5000K 5000K - 5200K 5200K - 5400K 5400K - 5600K 5600K - 5800K 5800K - 6000K 6000K - 6200K 6200K - 6400K 6400K - 6600K 6600K - 6800K 6800K - 7000K 7000K - 7200K 7200K - 7400K 7400K - 7600K 7600K - 7800K 7800K - 8000K 8000K - 8200K 8200K - 8400K 8400K - 8600K 8600K - 8800K 8800K - 9000K 9000K - 9200K 9200K - 9400K 9400K - 9600K 9600K - 9800K 9800K - 10000K	000 ÷ 001 002 ÷ 009 009 ÷ 016 016 ÷ 023 023 ÷ 030 030 ÷ 037 037 ÷ 044 044 ÷ 051 051 ÷ 058 058 ÷ 065 065 ÷ 072 072 ÷ 079 079 ÷ 086 086 ÷ 093 093 ÷ 100 100 ÷ 107 107 ÷ 114 114 ÷ 121 121 ÷ 128 128 ÷ 135 135 ÷ 142 142 ÷ 149 149 ÷ 156 156 ÷ 163 163 ÷ 170 170 ÷ 177 177 ÷ 184 184 ÷ 191 191 ÷ 198 198 ÷ 205 205 ÷ 212 212 ÷ 219 219 ÷ 226 226 ÷ 233 233 ÷ 240 240 ÷ 247 247 ÷ 255	000
5	HUE Neutral / no effect Full minus green -99% --> -1% Neutral / no effect 1% --> 99% Full plus green	000 ÷ 010 011 ÷ 020 021 ÷ 119 120 ÷ 145 146 ÷ 244 245 ÷ 255	000
6	X 1 0.00 ÷ 0.85	000 ÷ 255	000
7	X 1 FINE	000 ÷ 255	000

XY	FUNCTION	DMX Value	Default
8	Y 1 0.00 ÷ 0.85	000 ÷ 255	000
9	Y 1 FINE	000 ÷ 255	000
10	CROSSFADE FROM LAYER 1 TO LAYER 2 0÷100%	000 ÷ 255	000
11	X 2 0.00 ÷ 0.85	000 ÷ 255	000
12	X 2 FINE	000 ÷ 255	000
13	Y 2 0.00 ÷ 0.85	000 ÷ 255	000
14	Y 2 FINE	000 ÷ 255	000
15	COLOR MACRO Open Red Green Blue Cyan Magenta Yellow Dirty White Alice Blue Congo Blue Dark Steel Blue Deep Lavender Lilac Ting Daylight Blue Flame Red Bastard Amber Deep Orange Pale Gold Apricot Bright Blue Primary Green Special Lavender Pale Lavender Deep Golden Amber Medium Blue Bright Pink Mauve Dark Green Lee Green Dark Blue Light Blue Steel Blue Medium Blue-Green Peacock Blue Magenta Dark Pink Middle Rose Light Salmon English Rose Light Rose Orange Deep Amber Straw Light Amber Spring Yellow Dark Yellow Green Just Blue Sky Blue Lavender Light Lavender Pink Carnation Medium Pink Light Pink Sunset Red Dark Amber Gold Amber Medium Amber Fire	000 ÷ 001 002 ÷ 003 004 ÷ 005 006 ÷ 007 008 ÷ 009 010 ÷ 011 012 ÷ 013 014 ÷ 015 016 ÷ 017 018 ÷ 019 020 ÷ 021 022 ÷ 023 024 ÷ 025 026 ÷ 027 028 ÷ 029 030 ÷ 031 032 ÷ 033 034 ÷ 035 036 ÷ 037 038 ÷ 039 040 ÷ 041 042 ÷ 043 044 ÷ 045 046 ÷ 047 048 ÷ 049 050 ÷ 051 052 ÷ 053 054 ÷ 055 056 ÷ 057 058 ÷ 059 060 ÷ 061 062 ÷ 063 064 ÷ 065 066 ÷ 067 068 ÷ 069 070 ÷ 071 072 ÷ 073 074 ÷ 075 076 ÷ 077 078 ÷ 079 080 ÷ 081 082 ÷ 083 084 ÷ 085 086 ÷ 087 088 ÷ 089 090 ÷ 091 092 ÷ 093 094 ÷ 095 096 ÷ 097 098 ÷ 099 100 ÷ 101 102 ÷ 103 104 ÷ 105 106 ÷ 107 108 ÷ 109 110 ÷ 111 112 ÷ 113 114 ÷ 115	000

XY	FUNCTION	DMX Value	Default
	Surprise Peach Straw Tint Medium Yellow Lee Minus Green Pale Gold Orange Deep Straw Rose Purple Deep Purple Soft Green Reserved 2800K 3000K 3200K 3400K 3600K 3800K 4000K 4200K 4400K 4600K 4800K 5000K 5200K 5400K 5600K 6000K 6500K 7000K 8000K 9000K 10000K Full On	116 ÷ 117 118 ÷ 119 120 ÷ 121 122 ÷ 123 124 ÷ 125 126 ÷ 127 128 ÷ 129 130 ÷ 131 132 ÷ 133 134 ÷ 135 136 ÷ 211 212 ÷ 213 214 ÷ 215 216 ÷ 217 218 ÷ 219 220 ÷ 221 222 ÷ 223 224 ÷ 225 226 ÷ 227 228 ÷ 229 230 ÷ 231 232 ÷ 233 234 ÷ 235 236 ÷ 237 238 ÷ 239 240 ÷ 241 242 ÷ 243 244 ÷ 245 246 ÷ 247 248 ÷ 249 250 ÷ 251 252 ÷ 253 254 ÷ 255	000
16	CTO ON COLORS 0÷100%	000 ÷ 255	000
17	CONTROL CHANNEL No Function FAN MODE AUTO CONST. OUT. FAN MODE ON CONST. OUT. FAN MODE OFF CONST. OUT. FAN MODE SILENT 1 CONST. OUT. FAN MODE SILENT 2 CONST. OUT. LED FREQUENCY 600HZ LED FREQUENCY 1200HZ LED FREQUENCY 2000HZ LED FREQUENCY 4000HZ LED FREQUENCY 6000HZ LED FREQUENCY 25KHZ LED FREQUENCY 36KHZ FAN MODE AUTO DYNAMIC OUT. FAN MODE ON DYNAMIC OUT. FAN MODE OFF DYNAMIC OUT. FAN MODE SILENT 1 DYNAMIC OUT. FAN MODE SILENT 2 DYNAMIC OUT. DIMMER MODE OFF DIMMER MODE 1 DIMMER MODE 2 DIMMER MODE 3 DIMMER CURVE LINEAR DIMMER CURVE S-CURVE DIMMER CURVE SQUARE LAW DIMMER CURVE INV. SQUARE LAW DIMMER CURVE HIGH RES@LOW DIMMER END SNAP OFF @ END DIMMER END FADE OFF @ END LED FREQUENCY 10KHZ LED FREQUENCY 12KHZ LED FREQUENCY 15KHZ LED FREQUENCY 20KHZ RESERVED RESET ALL CHANNELS CONTROLLED	000 ÷ 001 002 ÷ 003 004 ÷ 005 006 ÷ 007 008 ÷ 009 010 ÷ 011 012 ÷ 013 014 ÷ 015 016 ÷ 017 018 ÷ 019 020 ÷ 021 022 ÷ 023 024 ÷ 025 026 ÷ 027 028 ÷ 029 030 ÷ 031 032 ÷ 033 034 ÷ 035 036 ÷ 037 038 ÷ 039 040 ÷ 041 042 ÷ 043 044 ÷ 045 046 ÷ 047 048 ÷ 049 050 ÷ 051 052 ÷ 053 054 ÷ 055 056 ÷ 057 058 ÷ 059 060 ÷ 061 062 ÷ 063 064 ÷ 065 066 ÷ 253 254 ÷ 255	000

FILM
2 Pix Direct

Ch	2 Pix Direct
1	PIXEL 1 RED
2	PIXEL 1 GREEN
3	PIXEL 1 BLUE
4	PIXEL 1 WHITE
5	PIXEL 2 RED
6	PIXEL 2 GREEN
7	PIXEL 2 BLUE
8	PIXEL 2 WHITE

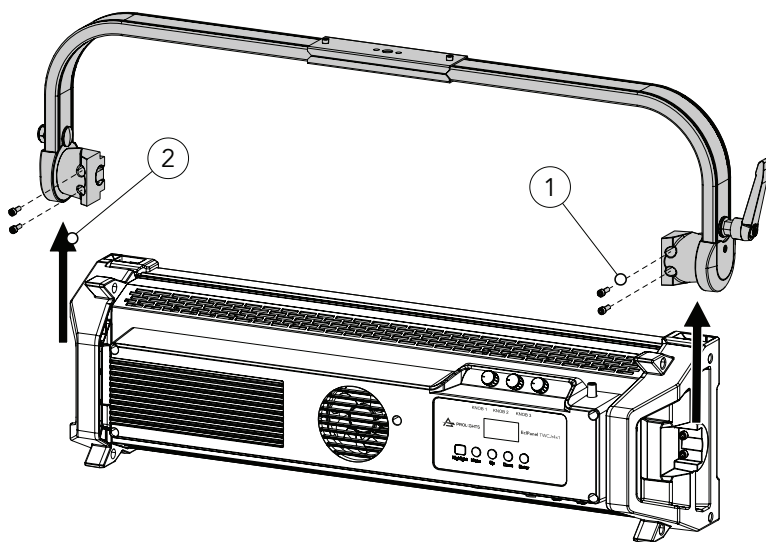


2 Pix Direct	FUNCTION	DMX Value	Default
1	PIXEL 1 RED 0÷100%	000 ÷ 255	255
2	PIXEL 1 GREEN 0÷100%	000 ÷ 255	255
3	PIXEL 1 BLUE 0÷100%	000 ÷ 255	255
4	PIXEL 1 WHITE 0÷100%	000 ÷ 255	255
5	PIXEL 2 RED 0÷100%	000 ÷ 255	255
6	PIXEL 2 GREEN 0÷100%	000 ÷ 255	255
7	PIXEL 2 BLUE 0÷100%	000 ÷ 255	255
8	PIXEL 2 WHITE 0÷100%	000 ÷ 255	255

14 - INSTALLATION DES ACCESSOIRES

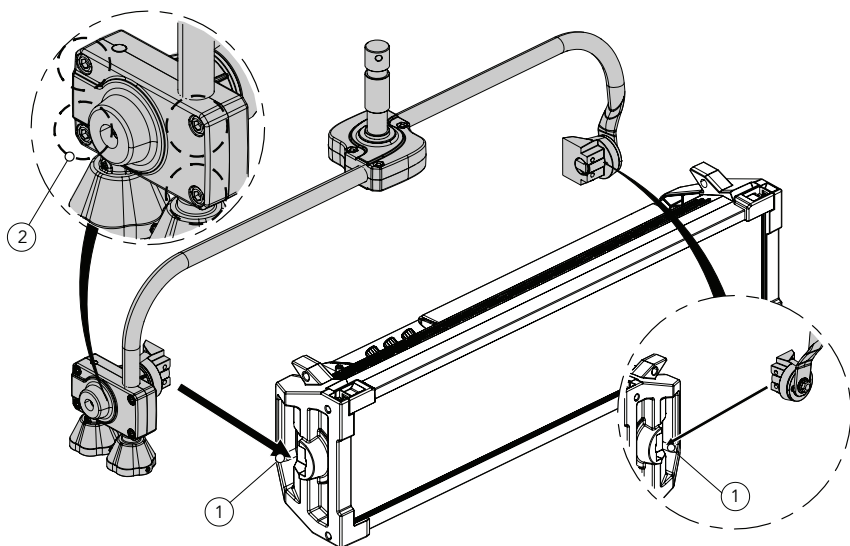
LYRE AVEC COMMANDES PAR PERCHE (CODE ECLPANELJR4X1POYO - OPTIONNEL)

1



Desserez et enlevez les 4 vis (1). Puis enlevez la lyre (2).

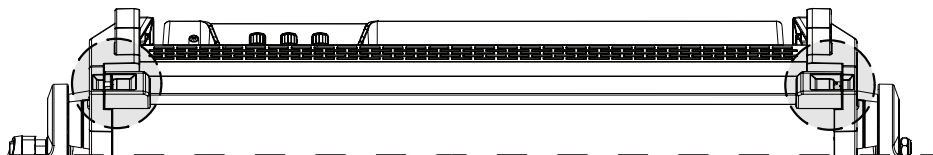
2



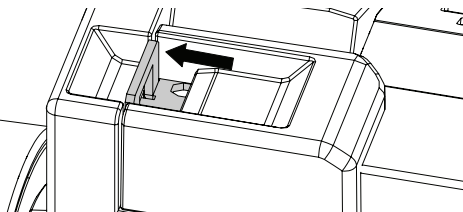
Montez la lyre avec commandes par perche (1) et resserez les vis (2).

Fig. 08

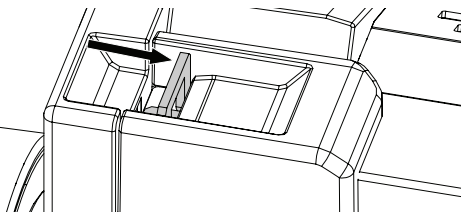
1



2

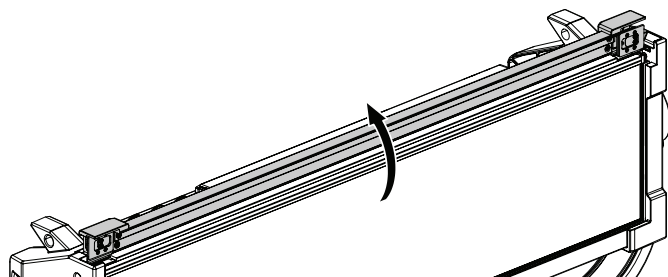


3



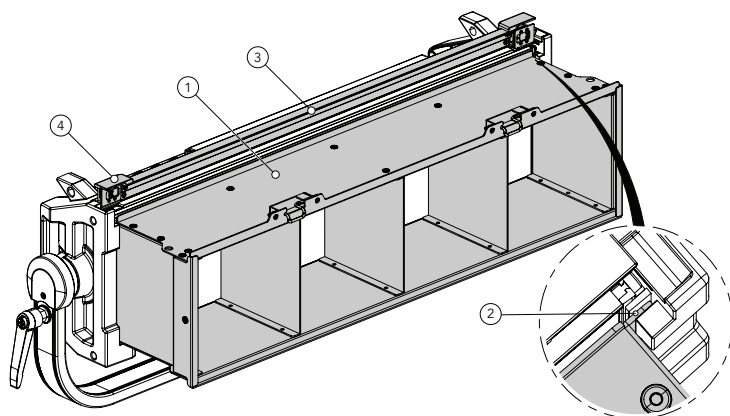
Déverrouillez les pattes sur le dessus de l'appareil (1), à l'intérieur de l'appareil (3).

4



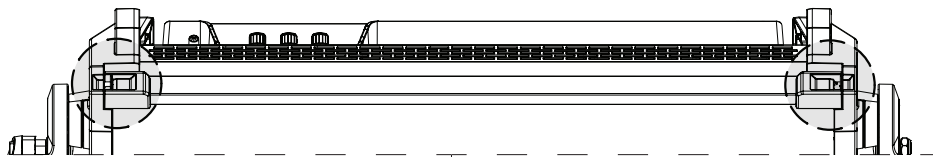
Ouvrez la plaque de maintien en la tournant vers le haut (4).

5

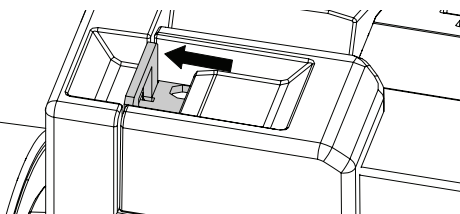


Insert the nid d'abeille (1) dans les guides (2). Puis fermez la plaque (3) et repositionnez les languettes vers l'extérieur (4 - voir image 2).

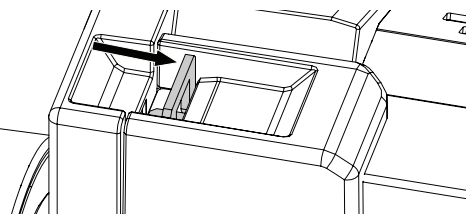
1



2

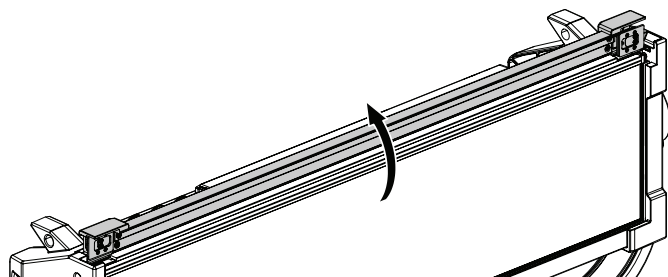


3



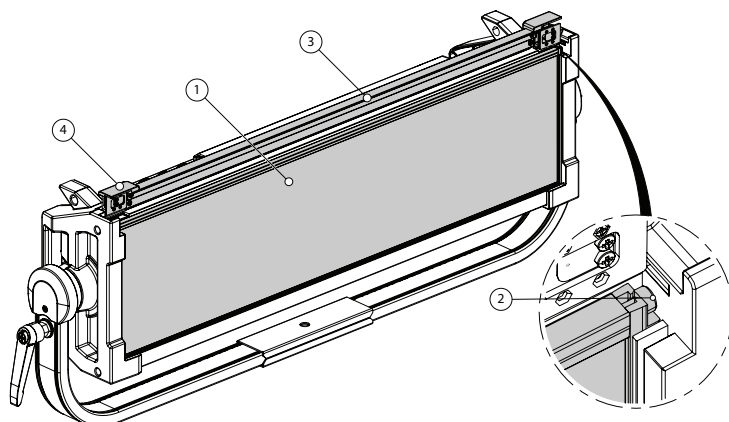
Déverrouillez les pattes sur le dessus de l'appareil (1), à l'intérieur de l'appareil (3).

4



Ouvrez la plaque de maintien en la tournant vers le haut (4).

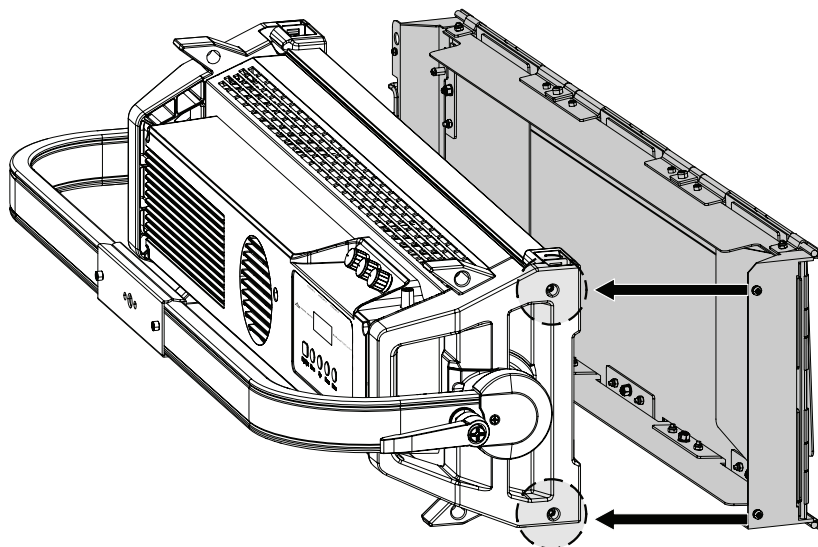
5



Insert the filter diffuser (1) in the guides (2). Then close the plate (3) and reposition the tabs towards the exterior (4 - see image 2).

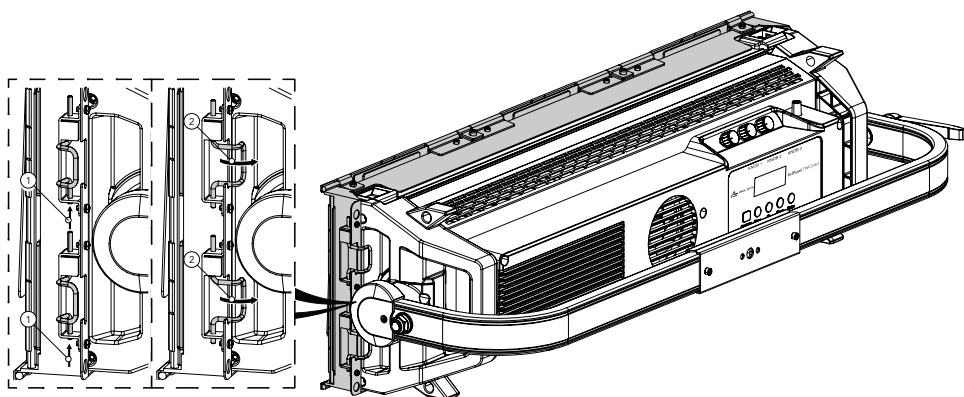
Fig. 09

1



Insérez les deux broches de positionnement et de fixation de la quincaillerie dans les trous prévus sur le bord latéral gauche du produit.

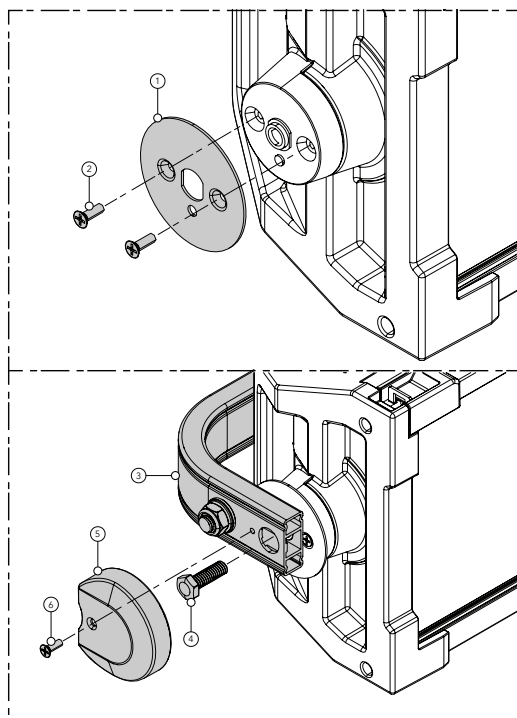
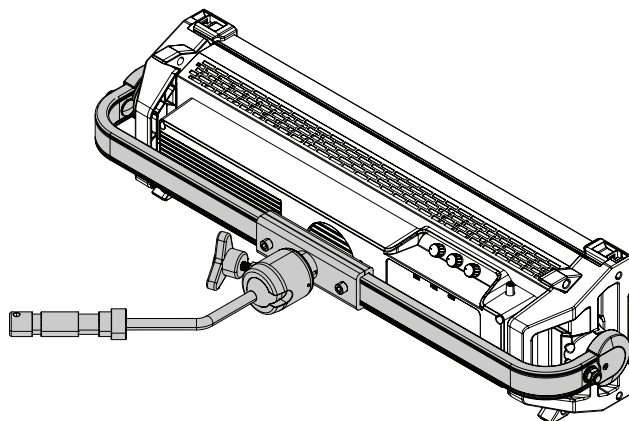
2



Appliquer une pression par le bas (1) et faire pivoter simultanément les clips vers le corps du produit (2). Ajustez ensuite l'angle des quatre feuilles pour focaliser le faisceau.
REMARQUE : Pour retirer l'accessoire, inversez la procédure.

Fig. 11

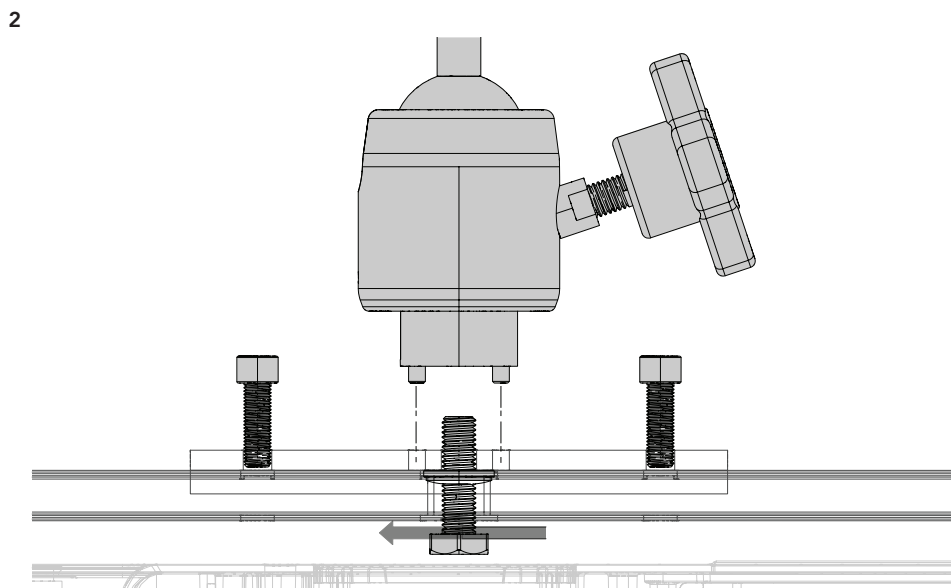
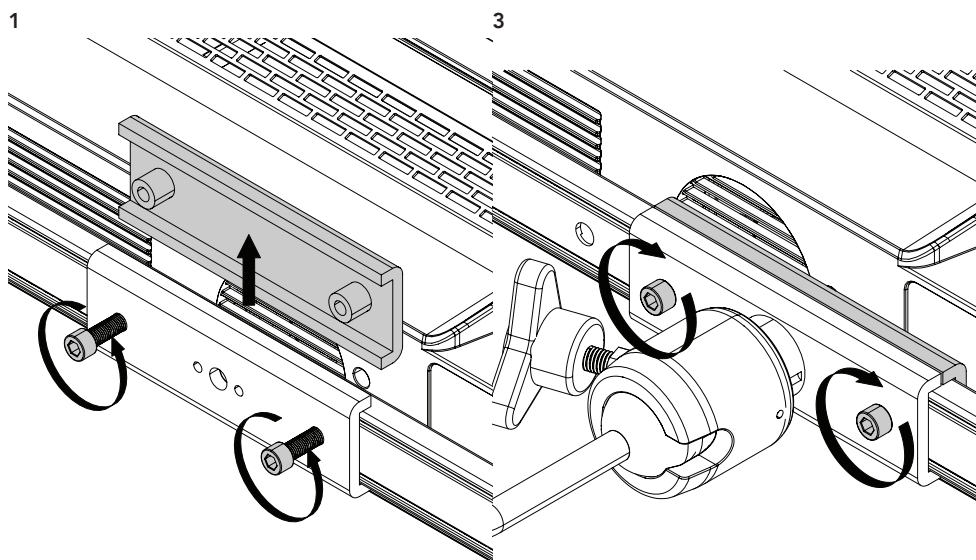
1



Retirez le support, (voir point 1, paragraphe 13). Montez le support de montage central comme suit :

1. Montez la tranche de protection (1) sur la partie porte-étrier à l'aide des deux vis (2).
 2. Montez le support de montage central (3) sur la tranche de protection (2) à l'aide de la vis de carrosserie (4). Montez le couvercle en plastique (5) sur le support de montage central avec la vis (6).
- REMARQUE: l'opération de montage doit être effectuée des deux côtés.
REMARQUE: Pour retirer l'accessoire, inversez la procédure.

Fig. 12



- Retirez le support, (voir point 1, paragraphe 13). Montez le support de montage central comme suit
1. Desserrer les deux vis et retirer la plaque renforcée interne pour le support (1).
 2. Vissez la rotule sur le support à l'aide de la vis marquée. Les goupilles anti-rotation doivent coïncider avec les trous prévus (2)
 3. Monter la plaque renforcée interne marquée pour le support en serrant les deux vis (3).
- REMARQUE : Pour retirer l'accessoire, inversez la procédure.

Fig. 13

15 - ENTRETIEN

ENTRETIEN ET NETTOYAGE DU PRODUIT

AVERTISSEMENT: débranchez du secteur avant de commencer tout travail de maintenance.

Il est recommandé de nettoyer la lentille de sortie à intervalles réguliers, des impuretés causées par la poussière, la fumée ou d'autres particules pour s'assurer que la lumière rayonne à une puissance maximale.

- Pour le nettoyage, débranchez la fiche principale de la prise. Utilisez un chiffon doux et propre imbibé d'un détergent doux. Essayez ensuite soigneusement la pièce. Pour nettoyer les autres pièces du boîtier, utilisez uniquement un chiffon doux et propre. N'utilisez jamais de liquide, il pourrait pénétrer dans l'appareil et l'endommager.
- L'utilisateur doit nettoyer le produit périodiquement pour maintenir des performances et un refroidissement optimaux. L'utilisateur peut également télécharger le firmware (logiciel du produit) sur l'appareil via le port d'entrée de signal DMX ou le port USB en utilisant le firmware et les instructions de PROLIGHTS.
- La fréquence de ces opérations de maintenance est à effectuer en fonction de différents facteurs, tels que le niveau d'utilisation et l'état de l'environnement de l'installation (humidité de l'air, présence de poussière, salinité, etc.). Il est recommandé que le produit fasse l'objet d'un entretien annuel par un technicien qualifié et impliquant au moins les procédures suivantes :
- Nettoyage général des pièces internes.
- Pour toutes les pièces soumises à frottement, en utilisant des lubrifiants spécifiquement fournis par PROLIGHTS.
- Contrôle visuel général des composants internes, du câblage, des pièces mécaniques, etc.
- Contrôles électriques, photométriques et fonctionnels ; réparations éventuelles.
- Nettoyage des lentilles. Utilisez uniquement du savon neutre et de l'eau pour nettoyer les lentilles, puis séchez-les soigneusement avec un chiffon doux et non abrasif.

AVERTISSEMENT: l'utilisation d'alcool ou de tout autre détergent peut endommager les lentilles.

- Toutes les autres opérations d'entretien sur le produit doivent être effectuées par PROLIGHTS, ses agents d'entretien agréés ou par du personnel formé et qualifié.
- La politique de PROLIGHTS est d'appliquer les procédures de calibration les plus strictes et d'utiliser les meilleurs matériaux disponibles pour garantir des performances optimales et la durée de vie des composants la plus longue possible. Cependant, les composants optiques sont sujets à l'usure pendant la durée de vie du produit, ce qui entraîne des changements graduels de couleurs sur plusieurs milliers d'heures d'utilisation. L'étendue de l'usure dépend fortement des conditions de fonctionnement et de l'environnement, il est donc impossible de spécifier précisément si et dans quelle mesure les performances seront affectées. Cependant, vous devrez éventuellement remplacer des composants optiques si leurs caractéristiques sont affectées par l'usure après une période d'utilisation prolongée et si vous avez besoin que les appareils fonctionnent avec des paramètres optiques et de couleur très précis.
- N'appliquez pas de filtres, d'objectifs ou d'autres matériaux sur les objectifs ou autres composants optiques. N'utilisez que des accessoires approuvés par PROLIGHTS.

REPLACER LE FUCIBLE

AVERTISSEMENT: avant de remplacer le fusible, débranchez le produit du secteur.

- Retirez l'ancien fusible du boîtier à l'aide d'un tournevis approprié (sens anti-horaire) et remplacez-le par un de même type et de même classification (250V, T3.15A, Ø5X20).

CONTRÔLE VISUEL DU BOITIER DU PRODUIT

- Les pièces du couvercle / boîtier du produit doivent être vérifiées pour déceler d'éventuels dommages et coupures au moins tous les deux mois. De plus, en particulier, les pièces du porte-lentille avant doivent être contrôlées mécaniquement (au moyen d'un mouvement de la pièce) si elle est solidement fixée à la fixation. Si un soupçon de fissure est détecté sur une pièce en plastique, n'utilisez pas le produit avant que la pièce endommagée ne soit remplacée.
- Des fissures ou autres dommages du couvercle / des pièces du boîtier peuvent être causés par le

transport ou la manipulation du produit et le processus de vieillissement peut également influencer les matériaux.

- Cette vérification est nécessaire tant pour les installations fixes que pour la préparation du produit à la location. Toutes les pièces mobiles libres à l'intérieur du produit, le couvercle / boîtier fissuré ou toute partie de la lentille avant qui ne se trouve pas correctement en place doivent être immédiatement remplacés.

DÉPANNAGE

Problèmes	Causes possibles	Vérifications et solutions
Le produit ne s'allume pas	<ul style="list-style-type: none"> • Le produit n'est pas alimenté 	<ul style="list-style-type: none"> • Vérifiez que le secteur est bien actif et que le câble d'alimentation est correctement connecté.
	<ul style="list-style-type: none"> • Le fusible a grille ou présence d'un défaut interne 	<ul style="list-style-type: none"> • Vérifier si le fusible est intact et éventuellement le remplacer si nécessaire. • Contactez le service PROLIGHTS ou revendeur agréé. Ne retirez pas les pièces et / ou les couvercles, et n'effectuez aucune réparation ou service qui ne sont pas décrits dans ce manuel de sécurité et d'utilisation, sauf si vous avez à la fois l'autorisation de PROLIGHTS et la documentation de service.
Le produit se réinitialise correctement mais ne répond pas correctement au contrôleur.	<ul style="list-style-type: none"> • Mauvaise connexion du signal 	<ul style="list-style-type: none"> • Inspectez les connexions et les câbles. Corrigez d'éventuelles mauvaises connexions. Réparez ou remplacez les câbles endommagés.
	<ul style="list-style-type: none"> • Absence de terminaison DMX 	<ul style="list-style-type: none"> • Insérez la fiche de terminaison DMX dans la prise de sortie de signal du dernier produit sur la ligne de signal.
	<ul style="list-style-type: none"> • Adresse DMX incorrecte 	<ul style="list-style-type: none"> • Vérifiez l'adresse du produit et les paramètres de contrôle.
	<ul style="list-style-type: none"> • L'un des produits est défectueux et altère la transmission du signal sur la ligne DMX 	<ul style="list-style-type: none"> • Débranchez les connecteurs d'entrée et de sortie XLR et connectez-les directement ensemble pour contourner un produit à la fois jusqu'à ce que le fonctionnement normal soit rétabli. Une fois l'erreur trouvée, faites réparer cet appareil par un technicien qualifié.
Timeout error après la réinitialisation de l'appareil.	<ul style="list-style-type: none"> • Un ou plusieurs composants matériels nécessitent des réglages mécaniques 	<ul style="list-style-type: none"> • Consultez les messages d'erreur stockés sur le produit pour plus d'informations. Contactez le service PROLIGHTS ou un revendeur agréé.
Le produit ne tient pas sa position	<ul style="list-style-type: none"> • Le matériel mécanique nécessite un nettoyage, un réglage ou une lubrification 	<ul style="list-style-type: none"> • Consultez les messages d'erreur stockés sur le produit pour plus d'informations. Contactez le service PROLIGHTS ou un revendeur agréé.
La lumière s'éteint de façon intermittente	<ul style="list-style-type: none"> • Le projecteur est trop chaud 	<ul style="list-style-type: none"> • Consultez les messages d'erreur stockés sur le produit. • Refroidissez le projecteur. • Nettoyez le produit et les filtres de circulation d'air. • Réduisez la température ambiante.
	<ul style="list-style-type: none"> • Panne matérielle (sonde de température, ventilateurs, source lumineuse ...) 	<ul style="list-style-type: none"> • Consultez les messages d'erreur stockés sur le produit pour plus d'informations. Contactez le service PROLIGHTS ou un revendeur agréé.
Intensité lumineuse globale très faible	<ul style="list-style-type: none"> • Lentilles sales • Filtres sales ou endommagés 	<ul style="list-style-type: none"> • Nettoyez régulièrement l'appareil. • Installez correctement les lentilles.

Contactez un revendeur agréé en cas de problèmes techniques ou non signalés dans le tableau ne pouvant être résolus par la procédure indiquée.



PROLIGHTS is a trademark of
MUSIC & LIGHTS S.r.l.
musiclights.it

Via A.Olivetti snc
04026 - Minturno (LT) ITALY
Tel: +39 0771 72190

prolights.it
support@prolights.it